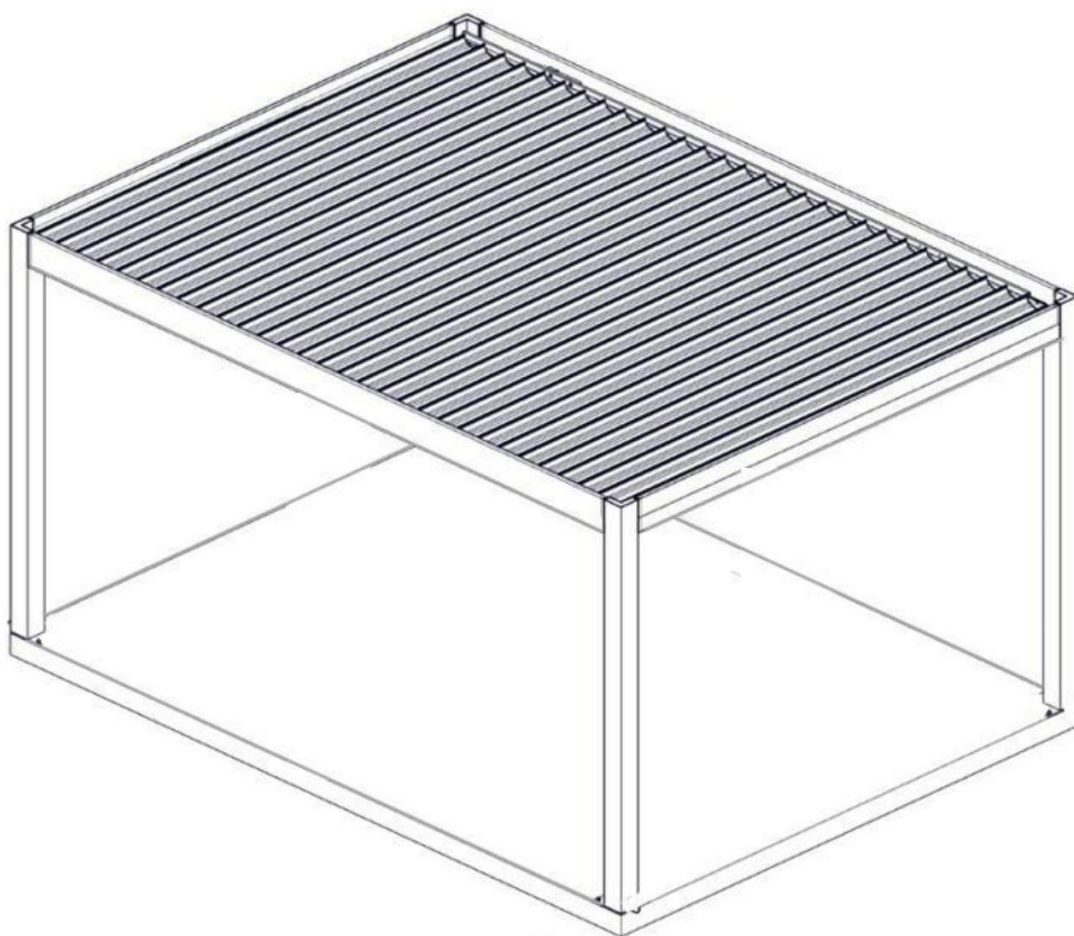


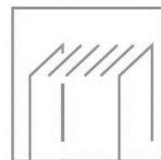
Benutzerhandbuch / Montageanleitung Einfahrbare Lamellenpergola Terrawin

Typ Pinela Deluxe

Ausführung: DE – Dezember 2020



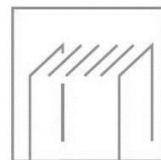
www.terrawin.de



Inhalt

1. Einleitung	3	
2. Sicherheitshinweise und Warnungen	3	
3. Produktbeschreibung	5	
4. Teileübersicht	7	
4.1 Begriffsbestimmung	7	
4.2 Details zu den Befestigungselementen	8	
4.3 Einzelteildarstellung	9	
4.4 Prüfung bei Anlieferung	10	
5. Vorbereitung auf Montage	11	
5.1 Bedingungen für die Montage	11	
5.2 Inspektion von Werkzeugen und Zubehör	12	
6. Montage	13	
6.1 Montage des Wandprofils (bei Wandmontage)	13	
6.2 Verbindung der Pfosten und der integrierten Regenrinne	15	
6.3 Lamelleninstallation	17	
6.4 Platzierung des hinteren Mechanikgehäuses	19	
6.5 Platzierung des Rohrmotor-Satzes	21	
6.6 Installation des Schienenriemens	21	
6.7 Abschluss	23	
6.8 Verbindung des Mittelpfosten (optional)		25
6.9 Installation der umlaufenden Beleuchtung (optional)	26	
7. Programmierungsanleitung	27	
7.1 Fernbedienung	27	
7.2 Programmierung der Lamellen	28	
7.3 Programmierung der Beleuchtung (optional)	29	
8. Häufig gestellte Fragen	30	
9. Wartung	30	
10. Abfallentsorgung	30	
11. Garantiebedingungen	31	
12. Kontakt	31	

BEWAHREN SIE DIESES HANDBUCH AN EINEM SICHEREN ORT FÜR DEN ZUKÜNFTIGEN GEBRAUCH AUF! Für die Dauer und die Bedingungen der Garantie empfehlen wir Ihnen, sich mit Ihrem Lieferanten in Verbindung zu setzen. Wir verweisen Sie auch auf unsere Allgemeinen Verkaufs- und Lieferbedingungen, die auf Anfrage erhältlich sind. Terrawin übernimmt keine Haftung für Schäden oder Verletzungen, die dadurch entstehen, dass die Anweisungen in diesem Handbuch nicht sorgfältig befolgt werden oder bei Transport, Montage, Gebrauch und Wartung der Pergola nicht mit der gebotenen Vorsicht vorgegangen wird. Infolge unserer Politik der kontinuierlichen Produktverbesserung können bestimmte Produktdetails von den Beschreibungen in diesem Handbuch abweichen. Aus diesem Grund dienen die mitgelieferten Anweisungen nur als Richtlinie für die Installation des in diesem Handbuch beschriebenen Produkts. Dieses Handbuch wurde mit größter Sorgfalt zusammengestellt; Terrawin kann jedoch nicht für Fehler in diesem Handbuch oder deren Folgen haftbar gemacht werden. Darüber hinaus sind alle Rechte vorbehalten und kein Teil dieses Handbuchs darf in irgendeiner Weise reproduziert werden.

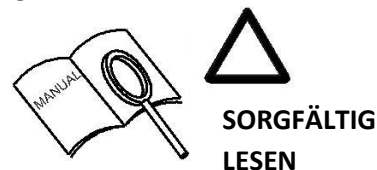


1 Einleitung

Herzlichen Glückwunsch zum Kauf Ihrer Terrawin-Pergola!

Bevor Sie Ihre Pergola genießen können, muss sie richtig zusammengebaut werden. Dieses Handbuch enthält klare Anweisungen für alle Schritte, die Sie für die korrekte Montage Ihrer Terrawin-Pergola durchführen müssen. Wir empfehlen Ihnen, sich die Zeit zu nehmen, das gesamte Handbuch zu lesen, bevor Sie mit der Montage beginnen.

Prüfen Sie, ob Sie alle erforderlichen Teile erhalten haben, bevor Sie mit der Montage beginnen. Befolgen Sie zu Ihrer Sicherheit alle geltenden Anweisungen. Dadurch wird auch die Sicherheit des installierten Daches gewährleistet. Sollten Sie Fragen haben, können Sie sich gerne an Ihren Terrawin-Vertreter wenden.



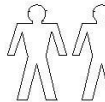
Dieses Handbuch sollte an einem sicheren, trockenen und sonnengeschützten Ort aufbewahrt werden. Im Falle einer Beschädigung oder eines Verlusts muss der Benutzer beim Vertreter ein neues Exemplar des Handbuchs anfordern.

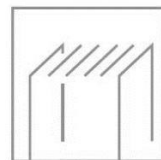
2. Sicherheitshinweise und Warnungen



Wichtig:

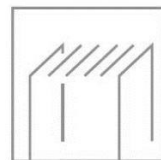
Bitte lesen Sie die Sicherheitshinweise und Warnungen vor dem Aufbau der Pergola.

- || Befolgen Sie bei der Montage sorgfältig die Anweisungen und Richtlinien, wie sie in diesem Handbuch beschrieben sind. Ändern Sie niemals die Reihenfolge der durchzuführenden Schritte. Sollte irgendein Aspekt des Montageverfahrens unklar sein, wenden Sie sich bitte an Ihren Terrawin-Vertreter. Wir behalten uns das Recht vor, technische Änderungen ohne schriftliche Ankündigung vorzunehmen.
- || Normalerweise empfehlen wir, dass die Pergola von mindestens zwei Personen (qualifizierte Techniker/autorisierte Installateure) zusammengebaut werden muss. 
- || Überprüfen Sie die Lieferung sofort nach Erhalt. Im Falle einer Beschädigung oder einer unvollständigen Lieferung wenden Sie sich bitte sofort an Ihren Vertreter.
- || Die Materialien müssen in einem trockenen, belüfteten Raum gelagert werden, der keiner direkten Sonneneinstrahlung ausgesetzt ist.
- || Öffnen Sie die Verpackung vorsichtig. Stellen Sie sicher, dass Sie das Produkt nicht beschädigen.
- || Um Schäden an Ihrer Pergola zu vermeiden, legen Sie die Teile auf eine glatte, saubere Oberfläche. Legen Sie die Profile auf eine ebene, vor Sonne und Regen geschützte Fläche.



2 Sicherheitshinweise und Warnungen (Fortsetzung)

- || Das Hinzufügen oder Entfernen von Teilen, die Verwendung oder der Einbau von anderen als den in diesem Handbuch beschriebenen Materialien kann die Sicherheit der Pergola beeinträchtigen, weshalb dringend davon abgeraten wird!
- || Achten Sie auf motorbetriebene Teile. Stellen Sie sicher, dass während der Montage die gesamte Stromversorgung unterbrochen ist.
- || Sperren Sie den Montageort ab, damit andere auf Abstand gehalten werden.
- || Tragen Sie bei der Installation oder Wartung stets die richtige Schutzkleidung (Arbeitshandschuhe, Staubmaske, Schutzbrille, Schuhe mit rutschfesten Sohlen usw.).
- || Montieren Sie das System an einer festen, flachen Wand und auf einem flachen und stabilen Fundament. Stellen Sie sicher, dass die Wand und der Boden sauber und trocken sind.
- || **Niemals** auf das Lamellensystem treten oder darauf gehen.
- || Sie müssen Ihre Pergola mindestens einmal im Jahr warten und reinigen. Stellen Sie während dieser jährlichen Wartung sicher, dass alle Befestigungselemente ordnungsgemäß angezogen sind.
- || Entsorgen Sie das Produkt in Übereinstimmung mit den örtlichen Gesetzen und Vorschriften.
- || Es ist verboten, das bioklimatische Pergolasystem zu manipulieren.
- || Wenn Sicherheitsvorschriften und Anweisungen nicht korrekt befolgt werden, übernimmt Terrawin keine Verantwortung für Schäden und Verletzungen.



3 Produktbeschreibung

Die Pinela Deluxe ist ein bioklimatisches Pergolasystem mit einem einfahrbaren und drehbaren Lamellensystem. Die einfahrbaren Pinela Deluxe-Lamellen können geöffnet werden. Im geöffneten Zustand kann aufgrund der synchronisierten Bewegung der glatt gestalteten Lamellen eine offene Dachfläche von 79 % der gesamten überdachten Fläche entstehen.

Wenn sie geschlossen sind, schützen die Lamellen vor Sonne und Regen. Die Pinela Deluxe kann auch begrenzte und definierte Schneelasten aufnehmen (siehe unten).

Die Pergolen haben einen integrierten Somfy-Rohrmotor und werden durch den Funksteuersender bedient.

Verfügbare Abmessungen der Pinela Deluxe:

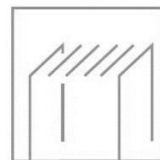
Breite (mm): 3000 / 3500 / 4000
Ausfall (mm): 3014 / 3571 / 4128 / 4964 / 6078*
Lamellenbreite (mm): 315,4 (Ausfall 27,9 cm/Lamelle)

*Abhängig von der örtlichen Schneelast können zusätzliche Mittelstütze(n) hinzugefügt werden.

HINWEIS: Alle Pfosten haben eine Länge/Höhe von 350 cm und haben keinen Sockel/Grundplatte. Bei Montage als freistehende Pergola mit zusätzlicher Montagehalterung beträgt die maximale Regenrinnenhöhe 250 cm. Die zusätzliche Länge des Pfostens soll ein Einstürzen verhindern.

Optionale Ergänzungen:

- ▮ Umlaufende Beleuchtungsanlage
- ▮ Montagehalterung für Pfosten



Schneelast- und Windwiderstand

Der Schneelast- und Windwiderstand ist je nach statisch berechnetem Profilquerschnitt und Verbindungsart an die Stahlkonstruktion anpassbar.

Schneelast [kg/m²]:

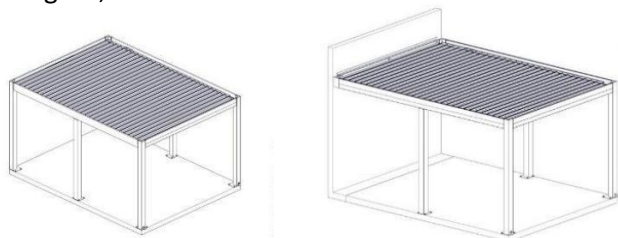
Anzahl Lamellen:	Ausfall [mm]:	Breite [mm]:		
		3000	3500	4000
10	3014	245	223	195
12	3571	229	195	173
14	4128	190	156	132
17	4964	98	78	68
21	6078	243*	221*	193*

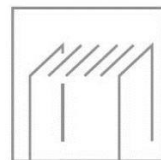
**Basierend auf zusätzliche Mittelstütze(n)*

- Max. Windwiderstand für alle verfügbaren Abmessungen: 24,7 m/s (10 Beaufort / 0,38 kN/m²) in offener Position.

Aufstellungsmöglichkeiten:

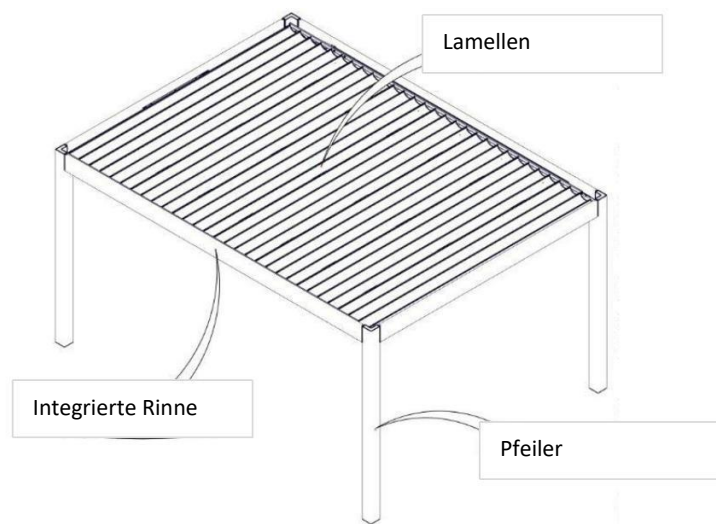
Es ist möglich, die Pinela Deluxe freistehend oder an der Wand montiert zu platzieren.



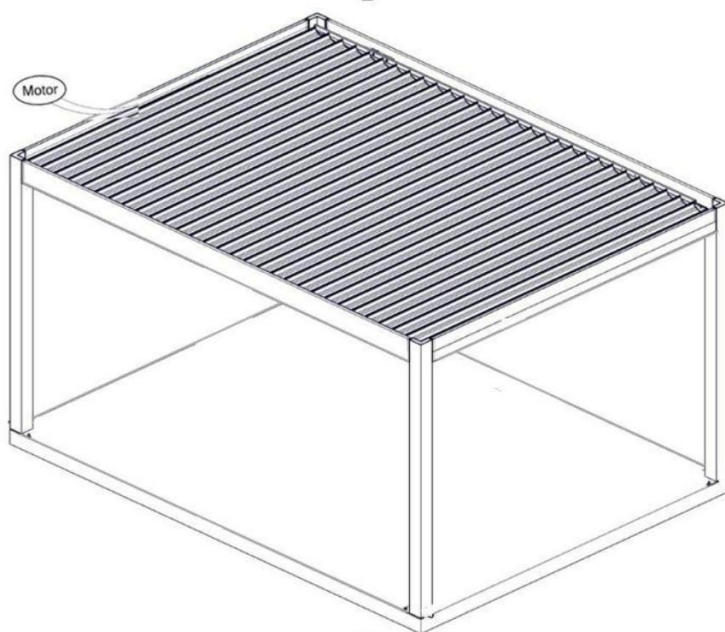


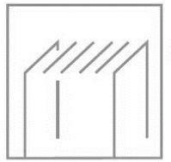
4 Teileübersicht

4.1 Begriffsbestimmung



Der Motor benötigt 230V / 50Hz. Wenn Sie einen LED-Lichtstreifen in Ihrer Pinela Deluxe eingebaut haben, müssen Sie die Beleuchtungs-Steuereinheit verwenden. Die Steuereinheit benötigt ebenfalls 230V / 50-60Hz.

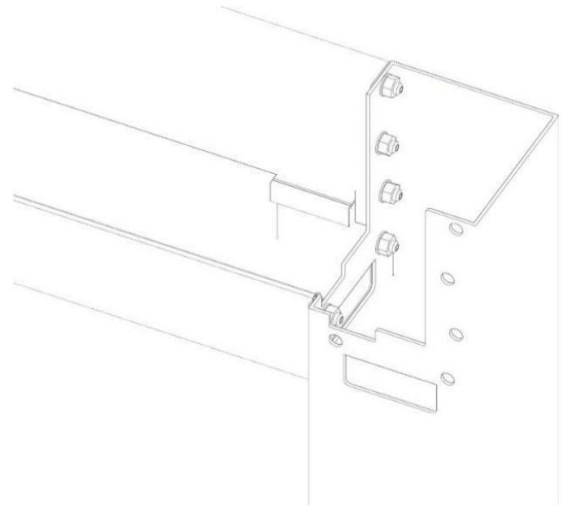
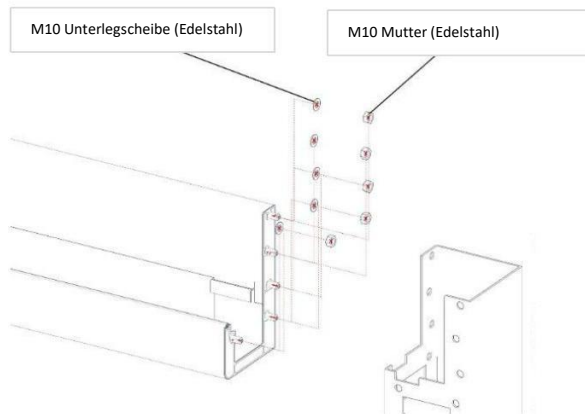




4.2 Details zu den Befestigungselementen

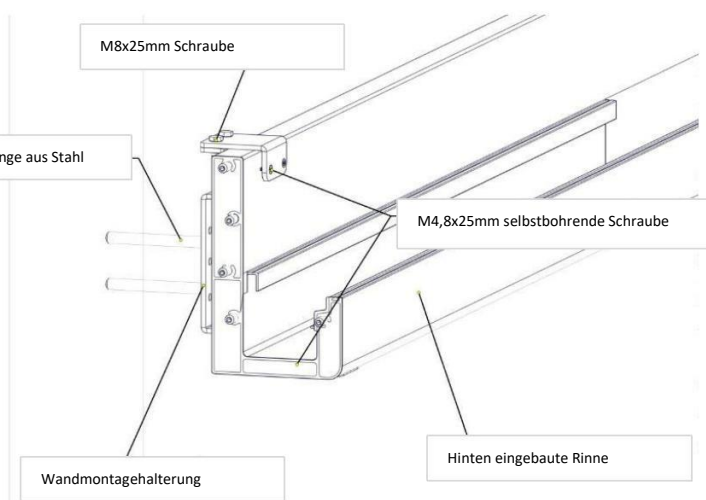
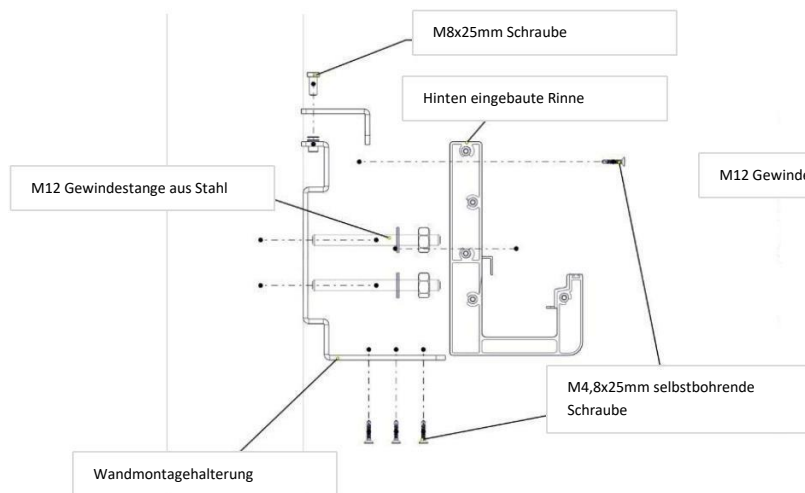
Verbindung Integrierte Regenrinne – Pfosten (freistehend)

- a. M10-Mutter aus Edelstahl
- b. M10-Unterlegscheibe aus Edelstahl



Integrierte Regenrinne – Wandhalterung (Wandmontage)

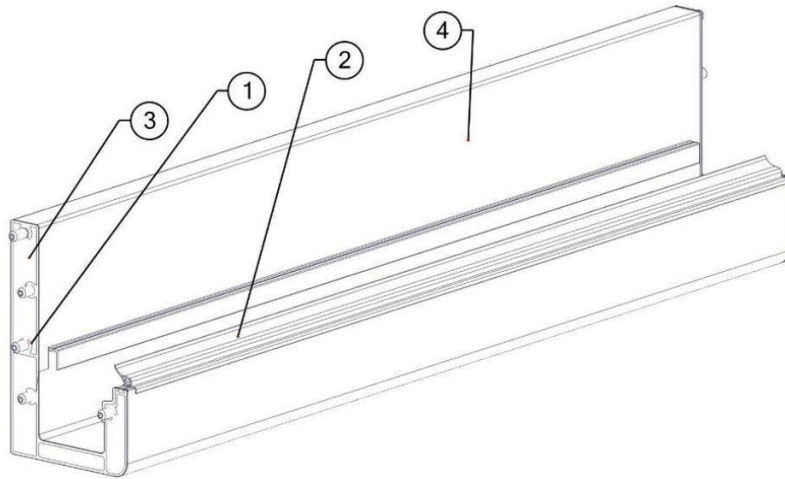
- a. Schraube M8x25mm
- b. Selbstbohrende Schraube M4,8x25mm





4.3 Einzelteildarstellung

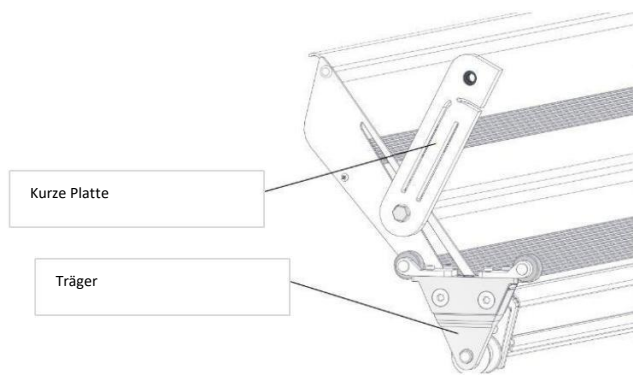
4.3.1. Einzelteildarstellung- Integrierte Regenrinne



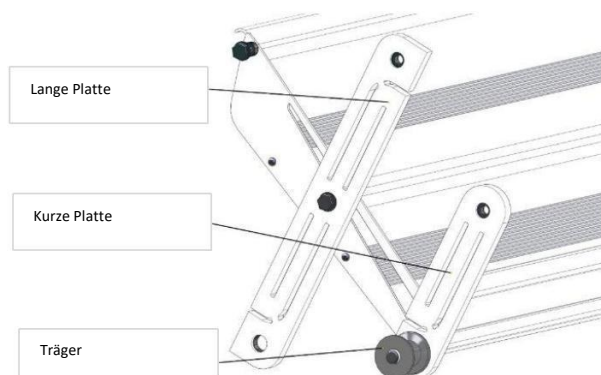
Beschreibung	Menge
1 M10x60mm Innensechskantschraube	10
2 Dichtung	1

Beschreibung	Menge
3 Seitliche Dichtung	2
4 Eingebautes Rinnenprofil	1

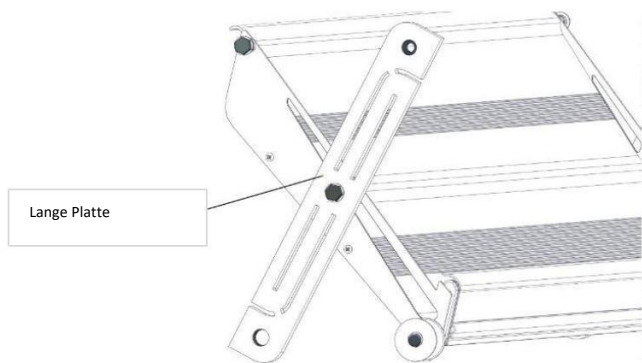
4.3.2 Einzelteildarstellung- Lamellen



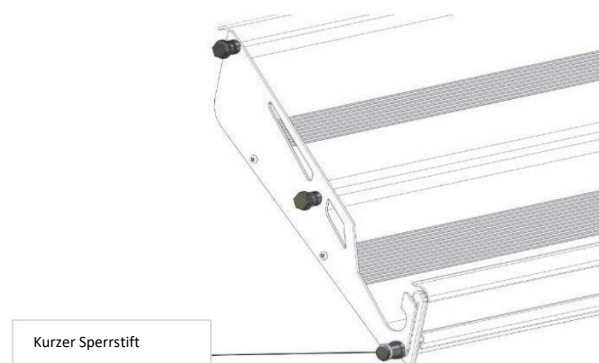
Vorderes Lamel – Lamel Typ 1



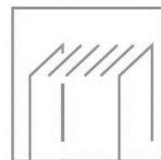
Vor dem letzten Lamel (Lamel Typ 3)



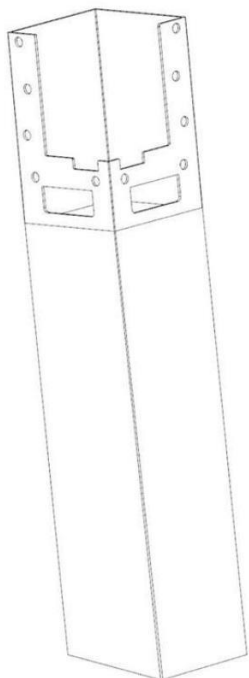
Mittlere Lamel (Standard Lamel) –



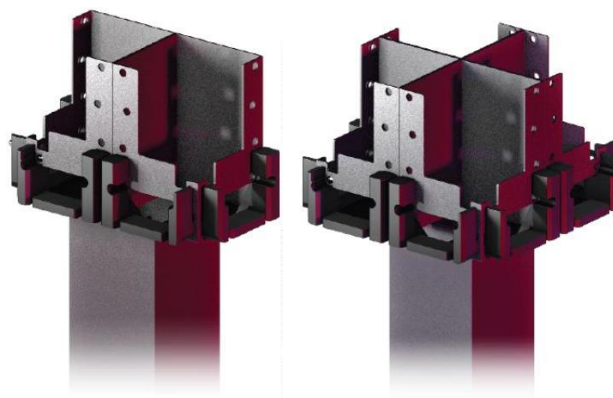
Letzte Lamel (Lamel Typ 4)



4.3.3 Einzelteildarstellung Pfeiler



Optional verbinder für zwei und vier Pergolen

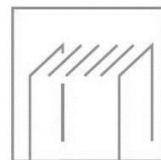


4.4 Prüfung bei Anlieferung

Hinweis: Überprüfen Sie die gelieferten Artikel stets sorgfältig anhand des beiliegenden Lieferscheins, um sicherzustellen, dass Menge und Qualität korrekt sind. Alle sichtbaren Mängel müssen innerhalb von 7 Tagen nach Lieferung schriftlich gemeldet werden.

Hinweis:

- Karton mit rotem Etikett: Elektronische Teile wie Steuereinheit, Fernbedienungen.
- Karton mit blauem Etikett: Metallteile wie U-Klammern, Montagehalterungen, Pfostenkappen



5. Vorbereitung auf die Montage

5.1 Bedingungen für die Montage

Boden und Fassade

- ▮ Für den Bau der Pergola ist eine gute ebene und stabile Fläche erforderlich.
- ▮ Der Ort, an dem das System platziert wird, muss baureif und frei von Hindernissen (Gartenmöbeln, Blumenkästen usw.) sein, damit die Installateure ihre Arbeit ungehindert ausführen können.
- ▮ Alle Hindernisse, einschließlich Versorgungsleitungen (wie Stromkabel usw.), Wurzeln und Schutt müssen vom Boden entfernt worden sein.
- ▮ Die Fassade muss frei von Sonnenschutz usw. sein.
- ▮ Der Bereich, in dem das Wandprofil angebracht wird, muss fest, eben und flach sein.

Befestigungen an Wänden

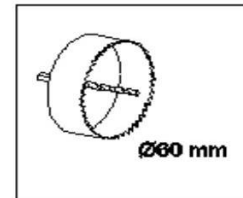
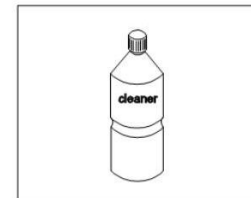
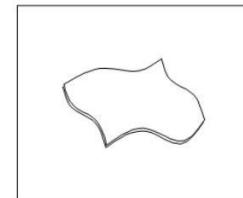
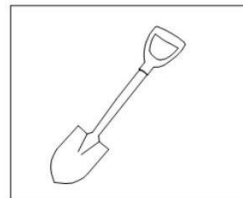
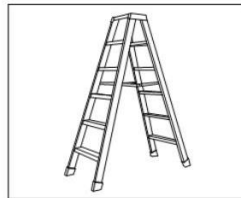
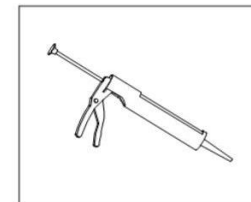
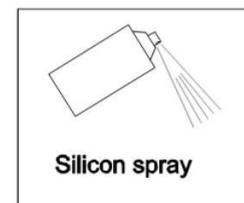
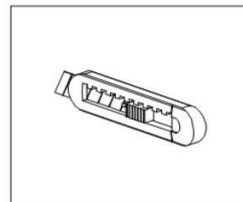
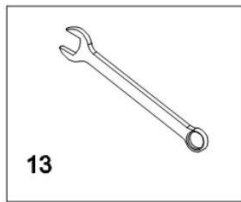
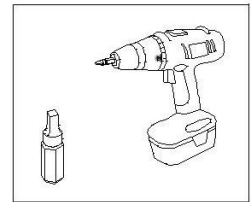
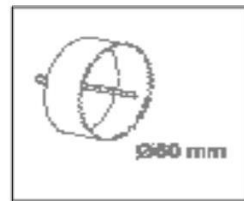
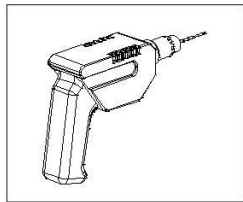
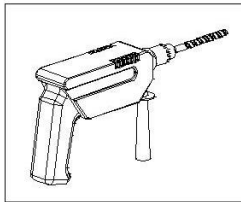
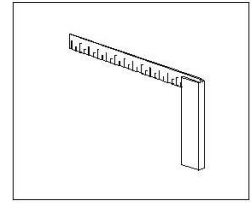
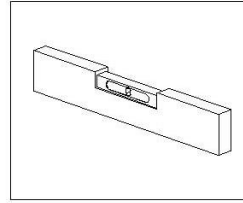
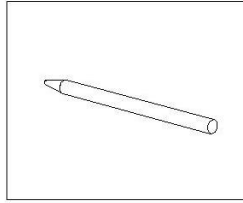
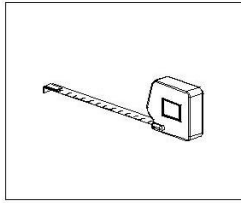
- ▮ Aufgrund der Ausdehnung der Materialien darf die Pergola nicht eng zwischen zwei Wänden stehen; es muss ein Spalt von 1,5 mm pro Meter Breite der Pergola vorhanden sein.

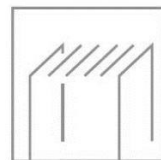
Gummidichtungen

- ▮ Eine Terrawin-Pergola ist standardmäßig mit vormontierten Gummidichtungen ausgestattet.
- ▮ Wenn die Gummidichtungen verformt sind, können sie mit etwas Wärme, z. B. von einem Warmluftzeuger oder Haartrockner, gerichtet werden.

Die Garantie ist ungültig, wenn die Pinela-Deluxe-Pergola nicht gemäß den Anweisungen montiert und installiert wird.

5.2 Inspektion von Werkzeugen und Zubehör

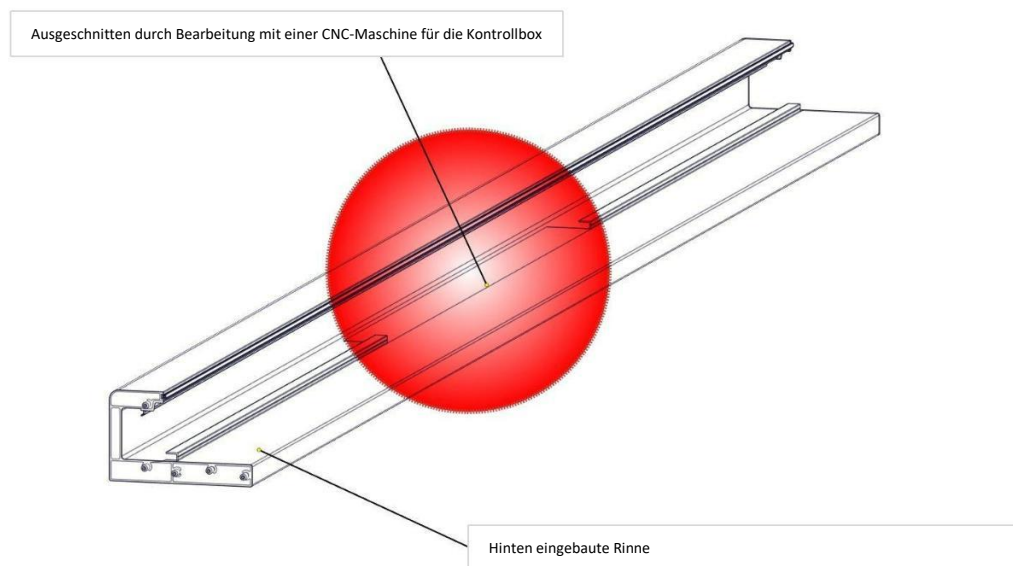




6 Montage

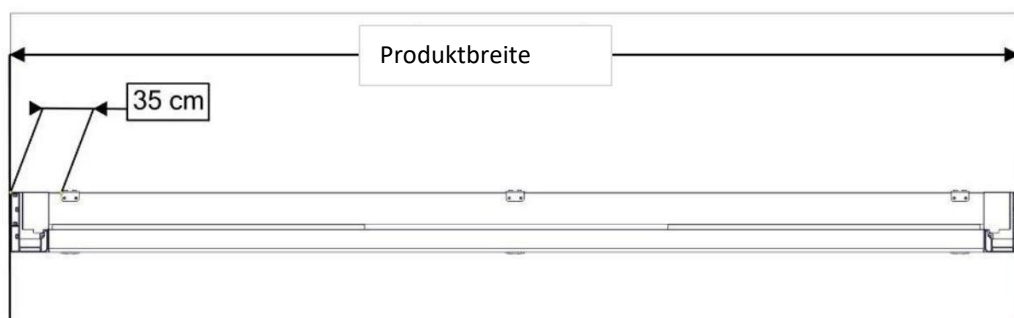
Sie können die Pinela Deluxe montieren, indem Sie die nächsten Schritte befolgen.

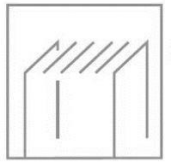
HINWEIS: Die hintere integrierte Regenrinne wurde mit einer CNC-bearbeiteten Ausfräsung zur Aufnahme des Rohrmotors versehen.



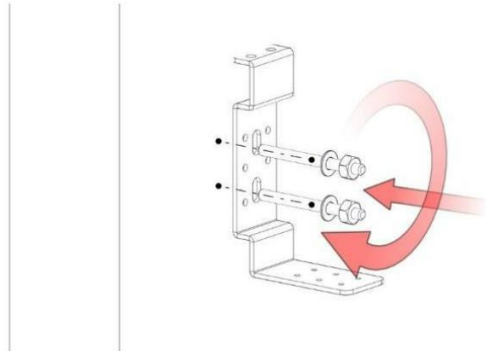
6.1 Montage des Wandprofils (im Falle einer Wandmontage)

1. Bestimmen Sie die Position der Montagehalterung an der Wand.

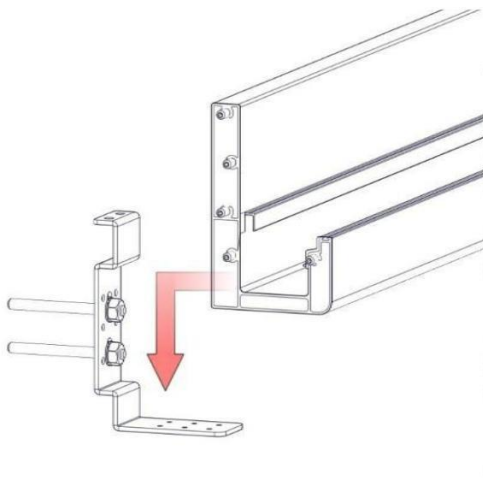




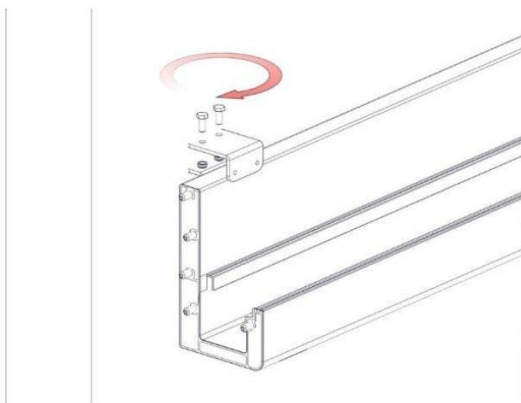
2. Befestigen Sie die Halterungen an der Wand. Verwenden Sie die richtigen Befestigungselemente für Ihre Situation. Wir schlagen eine Mindestgröße von M12 vor.

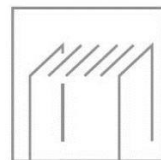


3. Platzieren Sie die integrierte Regenrinne auf die Wandmontagehalterung.

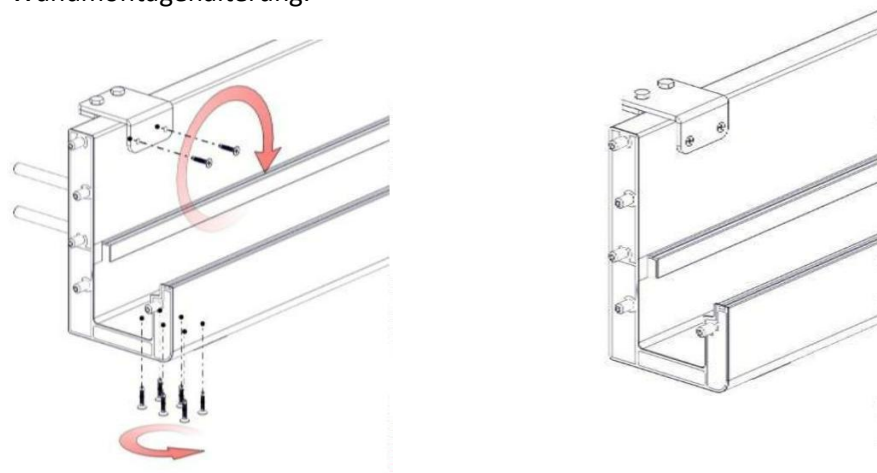


4. Befestigen Sie die Abdeckung der Wandmontagehalterung oben und ziehen Sie sie mit M8x25mm-Schrauben fest.





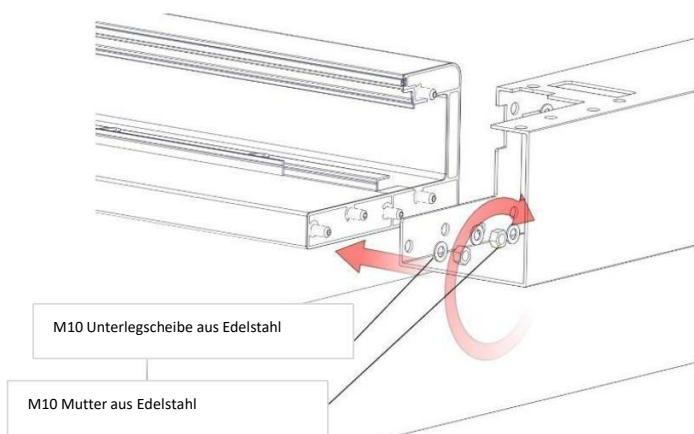
5. Montieren Sie die selbstbohrenden Schrauben in der integrierten Regenrinne und der Wandmontagehalterung.



6.2 Verbindung der Pfeiler und der integrierten Regenrinne

1. Entscheiden Sie sich, welcher Pfosten für den Regenwasserabfluss verwendet werden soll. In diesem Pfosten muss ein weiteres Loch gebohrt werden. Stellen Sie diesen Pfosten auf eine ebene und feste Oberfläche und bestimmen Sie die Position für das Loch. Bohren Sie nun mit einer Lochsäge ein Loch in den Pfosten. Obwohl der Durchmesser des Lochs flexibel ist, empfehlen wir einen Durchmesser von 60 mm.

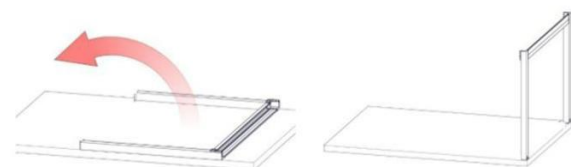
2. Befestigen Sie der Aluminiumpfosten und die hintere integrierte Regenrinne auf beiden Seiten am Boden mit M10-Muttern mit Dichtung, wie in der Abbildung unten dargestellt.

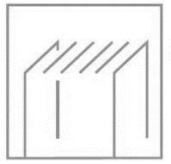


HINWEIS:

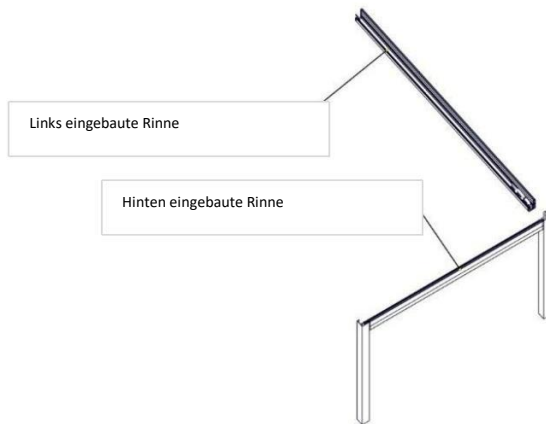


- ▮ Heben Sie den hinteren Rahmen an.
- ▮ Arbeiten Sie nicht allein. Möglicherweise benötigen Sie die Hilfe einer anderen Person.
- ▮ Der hintere Rahmen sollte angehoben und am Boden befestigt werden.

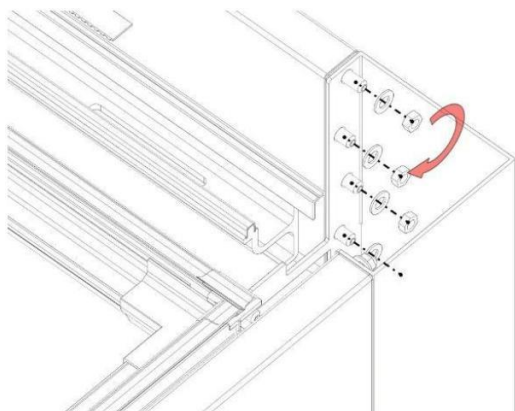




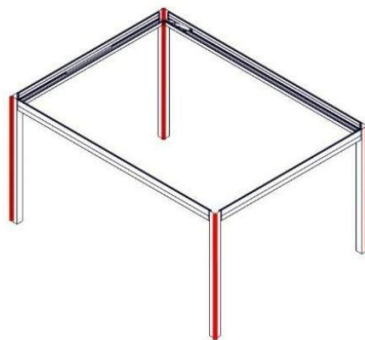
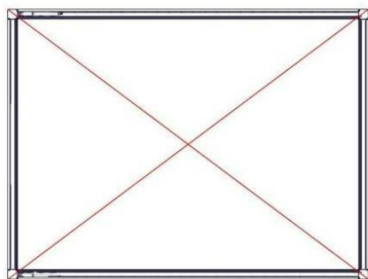
4. Verbinden Sie die integrierte Regenrinne und die seitliche integrierte Regenrinne an der in der Abbildung unten gezeigten Position.

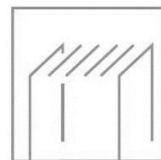


5. Befestigen Sie die seitlich integrierte Regenrinne an der hinteren integrierten Regenrinne mit M10-Muttern mit Dichtung.



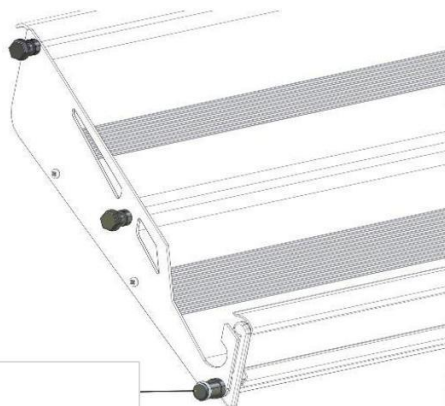
6. Prüfen Sie, ob die Struktur auf allen Seiten eben ist.





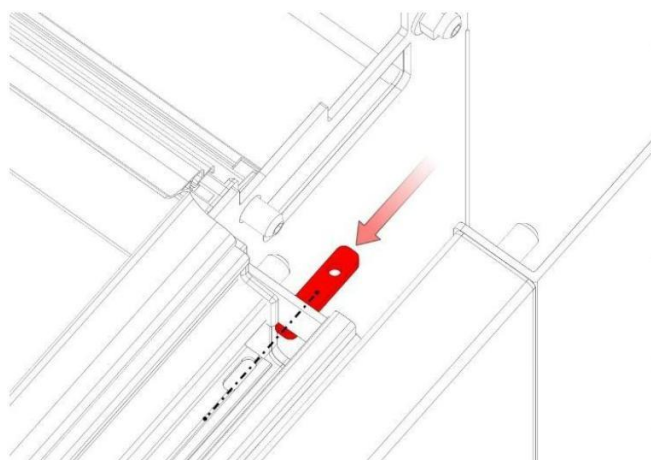
6.3 Lamelleninstallation

1. Beginnen Sie mit dem Platzieren der Lamellen an der Rückseite (Motorseite). Die hintere Lamelle hat einen kurzen Stift.

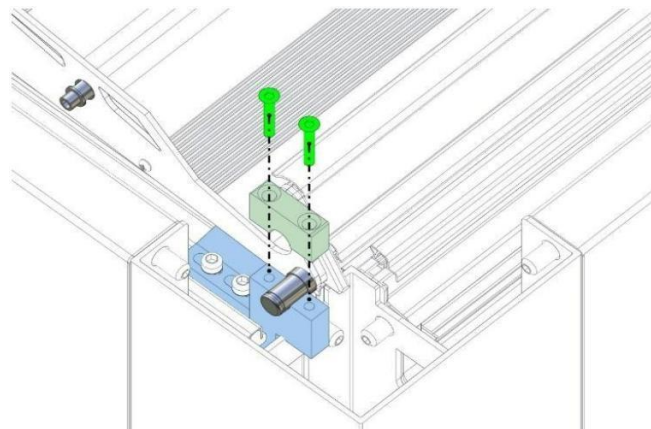
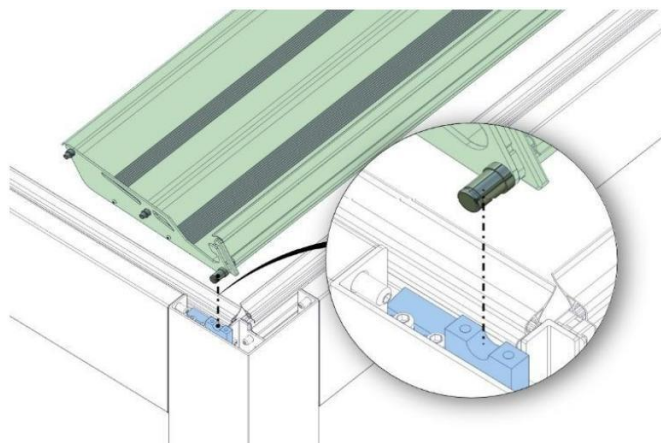


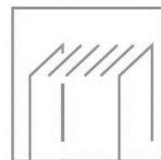
Kurzer Sperrstift

2. Zuerst sollte die Lamelle in das Stiftgehäuse eingebaut werden. Wenn es nicht vorinstalliert ist, installieren Sie es zuerst in der Regenrinne mit dem Gehäuseträger wie unten gezeigt

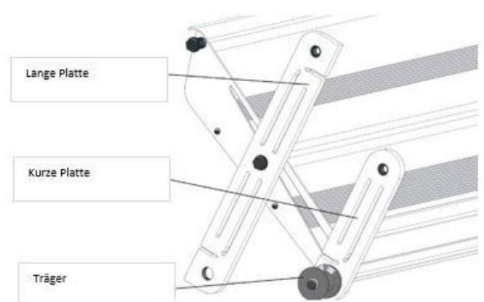


3. Setzen Sie den kurzen Stift in das Gehäuse ein und befestigen Sie ihn mit der Klemme und der M5-Senkkopfschraube.

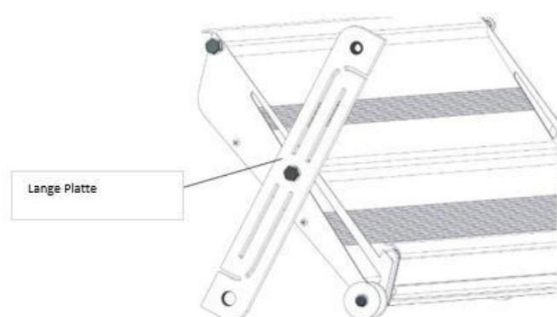




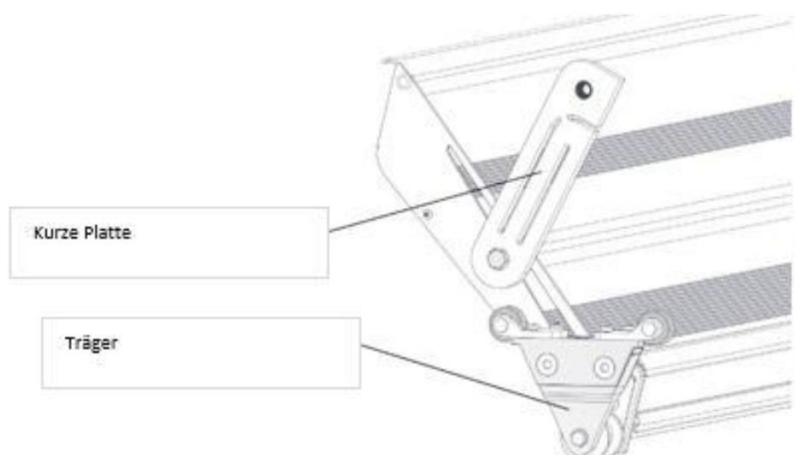
4. Wenn Sie die kurze Lamelle fixiert haben, ist die nächste Lamelle in der Reihe eine Lamelle vom Typ 3. Es gibt eine kurze Platte, eine lange Platte und ihren Träger. Platzieren Sie die Lamelle vor die erste Lamelle und befestigen Sie sie mit den M6-Spezialschrauben.

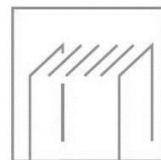


5. Vor der Lamelle des Typs 3 sollten sich Standardlamellen befinden (die Anzahl der Lamellen hängt von der Ausfall von Pergola ab). Die Standardlamellen sind alle gleich.

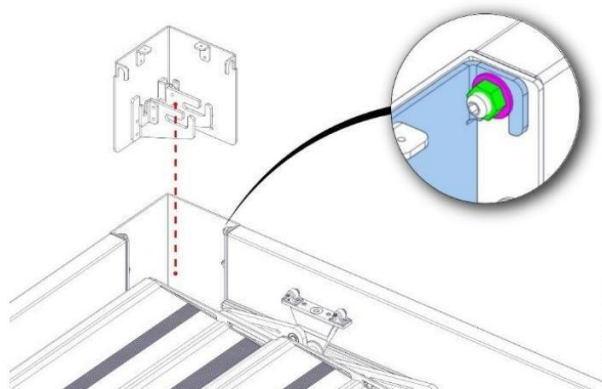


6. Die letzte Lamelle ist die Lamelle mit der Antriebseinheit.

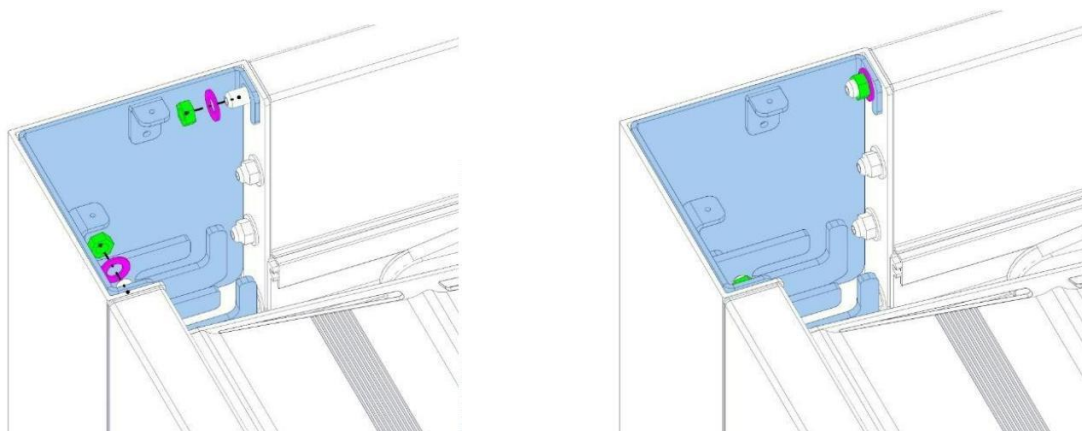




7. Dies ist die Platzierung des vorderen Mechanikgehäuses; das hintere Gehäuse sollte sich auf jeder Seite befinden. Das Gehäuse muss auf die Ausfallsrichtung Ihrer Pergola ausgerichtet sein.

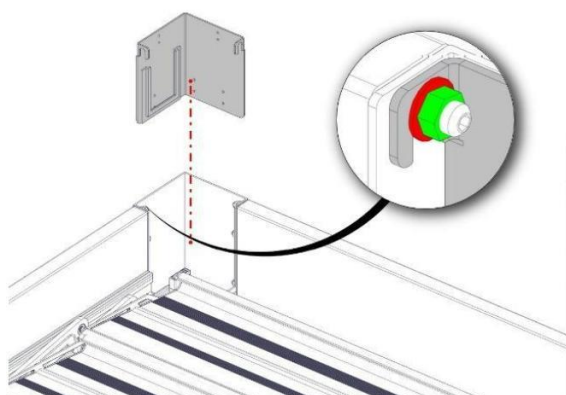


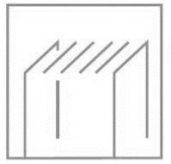
7. Das Gehäuse der Halterung passt genau auf die Stifte. Legen Sie danach die Unterlegscheibe auf und befestigen Sie die Muttern.



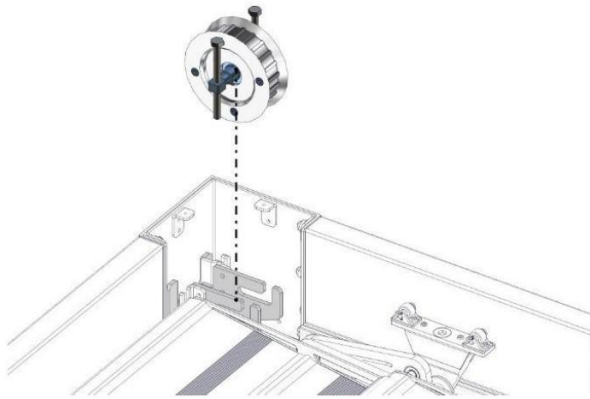
6.4 Platzierung des hinteren Mechanikgehäuses

1. Für jede Seite gibt es eine passende Halterung.

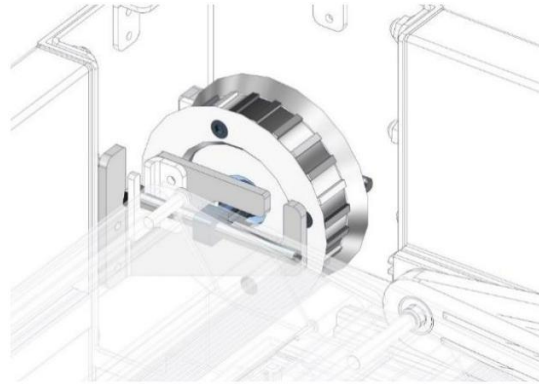
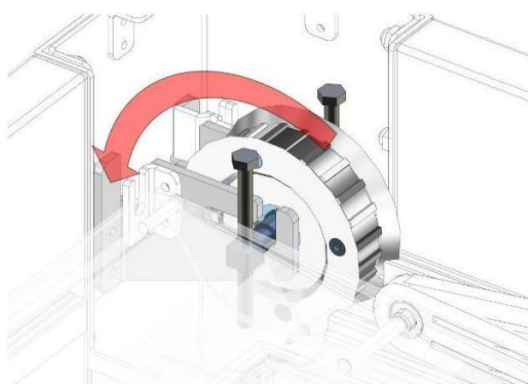


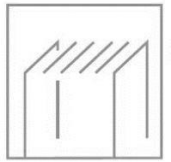


2. Setzen Sie das vordere Zahnrad in das „vordere Mechanikgehäuse“ ein.



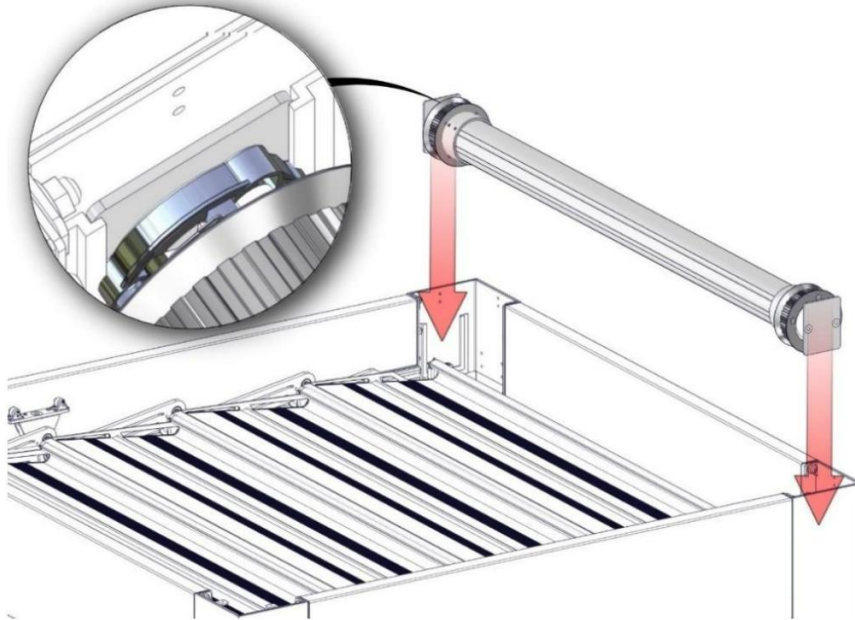
3. Drehen und platzieren Sie die Spannschrauben. Die Spannschrauben müssen im entsprechenden Gehäuse platziert werden.





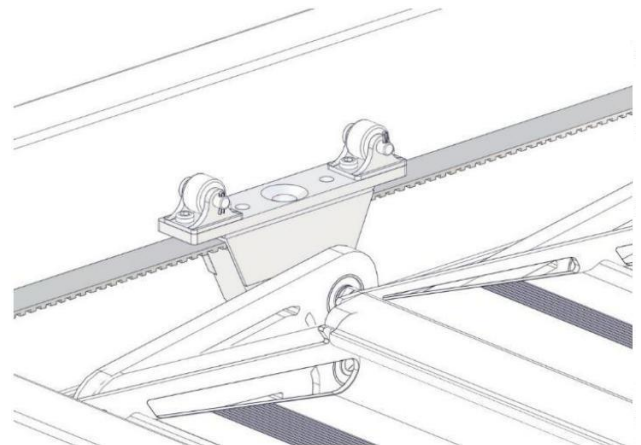
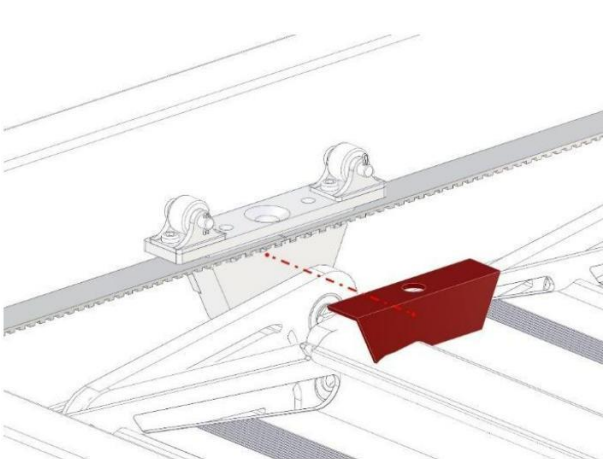
6.5 Platzierung des Rohrmotor-Satzes

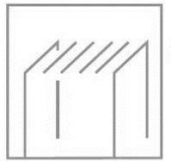
1. Der Rohrmotor-Satz muss sich auf der Rückseite der Pergola befinden. Es hat eine quadratische Platte, die genau in die hintere Gehäusehalterung passt, wie unten abgebildet.



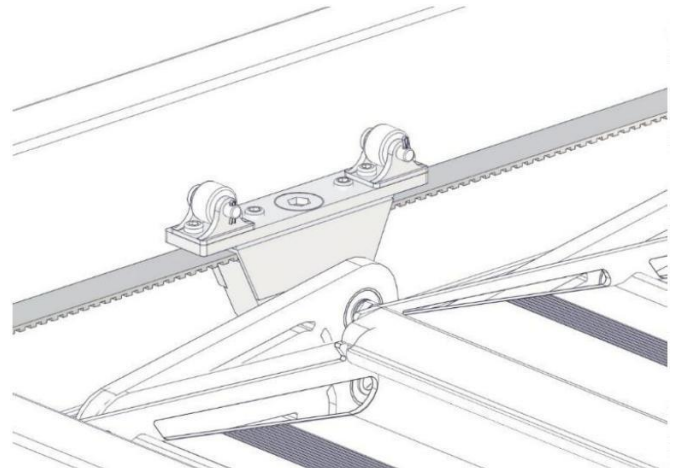
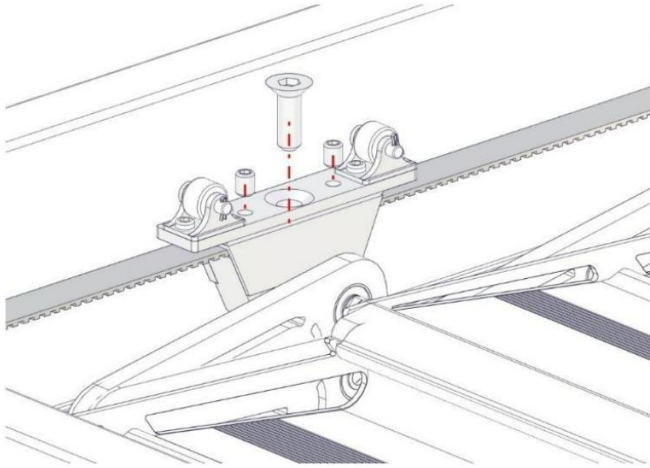
6.6 Installation des Schienenriemens

1. Der Schienenriemen hat genau die richtige Länge. Der Schienenriemen läuft über das vordere und das hintere Zahnrad. Der Riemenverbindungspunkt sollte sich in der Mitte der Antriebseinheit befinden.

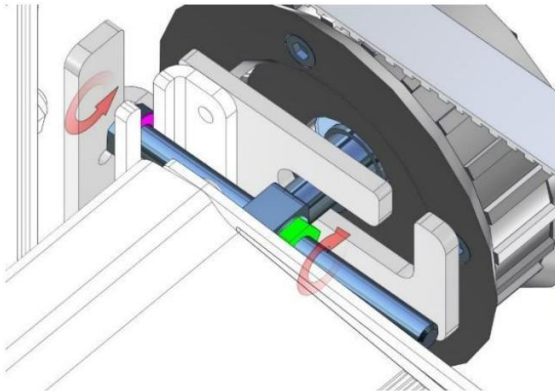




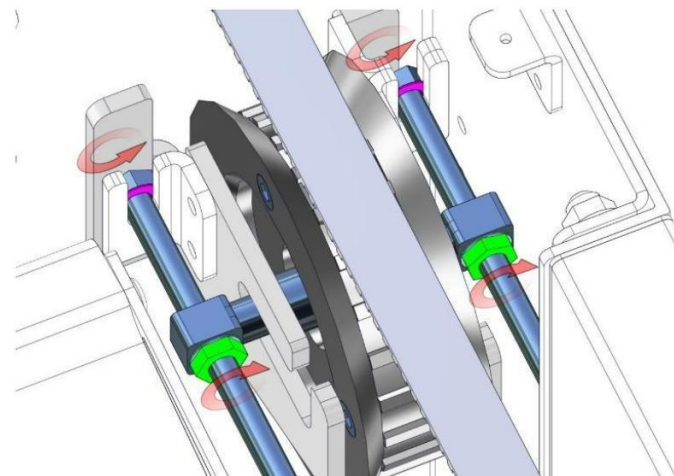
2. Befestigen Sie die Halterungen mit einer Innensechskant- und Senkkopfschraube.

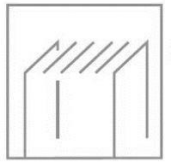


3. Spannen des Schienenriemens; Dieser Bolzen gewährleistet, dass die Spannung des Riemens einstellbar ist



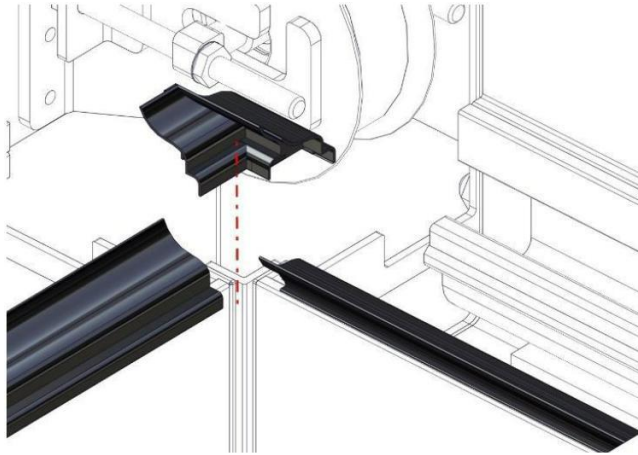
4. Stellen Sie sicher, dass der Gurt auf beiden Seiten die gleiche Spannung aufweist.



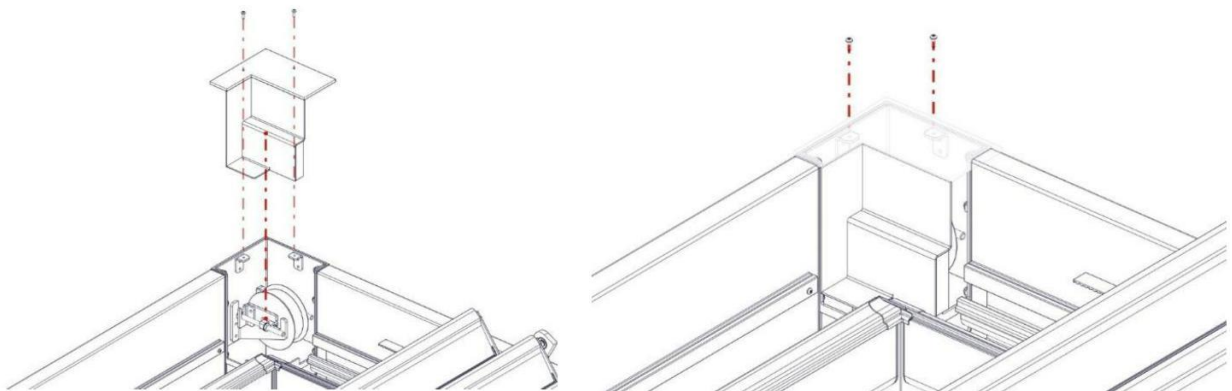


6.7 Abschluss

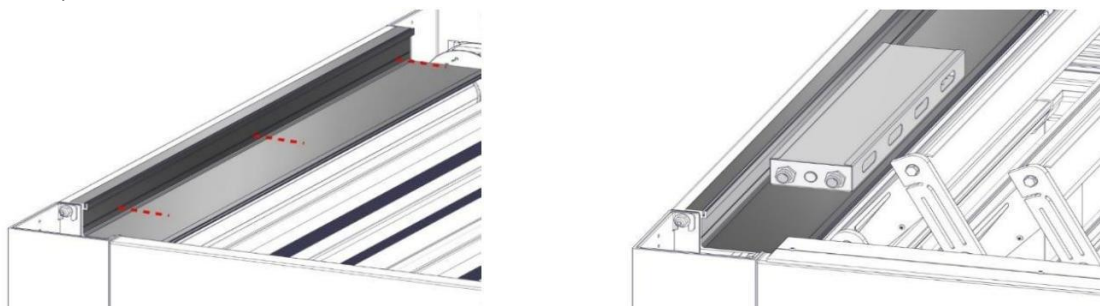
1. Platzieren Sie die speziell entworfene Dichtung in den Ecken.

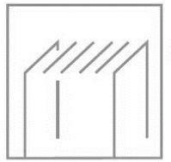


2. Die Eckkappe sollte sich auf der Vorderseite befinden. Befestigen Sie sie mit den M2,9x13mm-Rundkopfschrauben am Gehäuse.

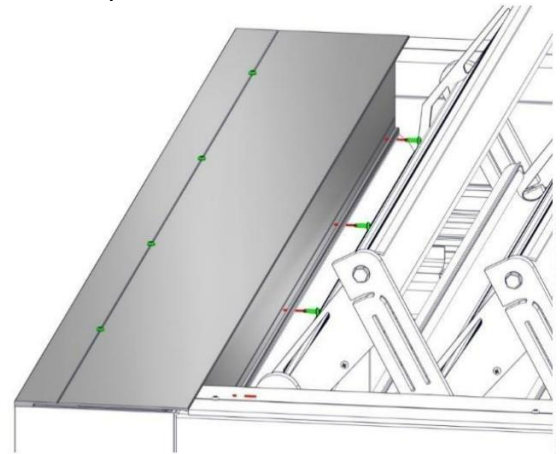
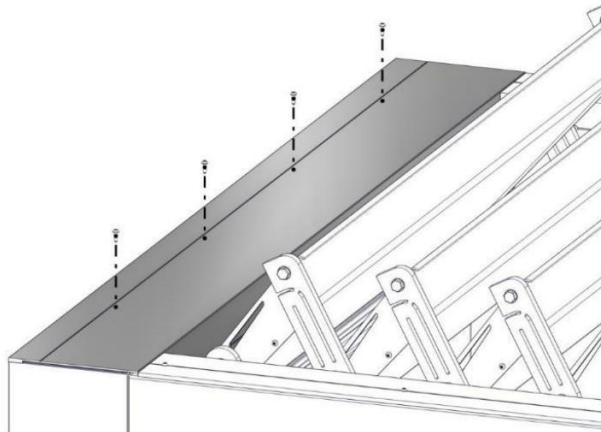


3. Platzieren Sie das Abdeckprofil des Rohrmotors; Dieses Profil sollte sich auf der Rückseite befinden und mit M2,9x13mm-Schrauben befestigt werden. Wenn eine umlaufende Beleuchtung vorhanden ist, sollte die Beleuchtungs-Steuereinheit auf dem Profil platziert werden, wie Sie unten sehen. Die Kabel sollten von der Ecke zur Steuereinheit führen.

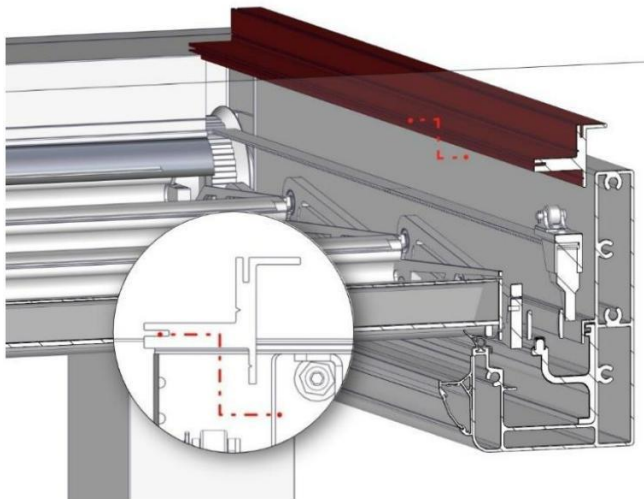




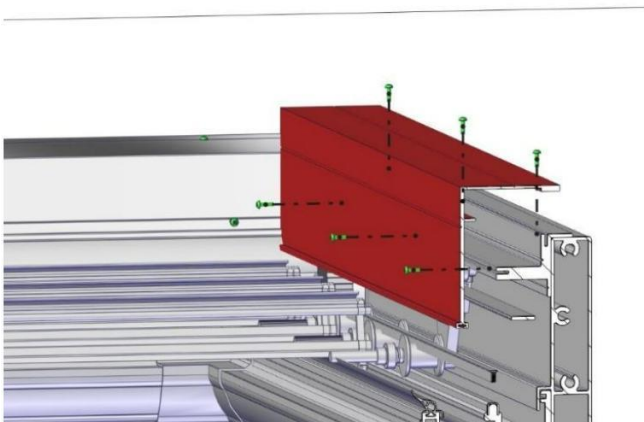
4. Montieren Sie das hintere Abdeckprofil auf das Motorabdeckprofil.

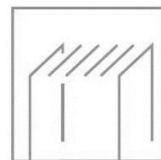


5. Installieren Sie das seitliche Abdeckprofil.

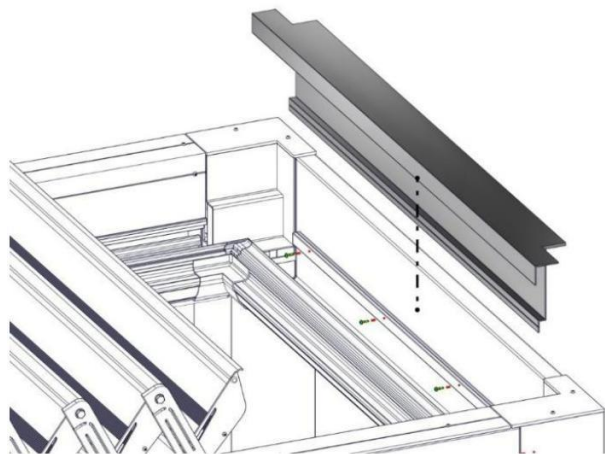


6. Installieren Sie das seitliche obere Abdeckprofil.



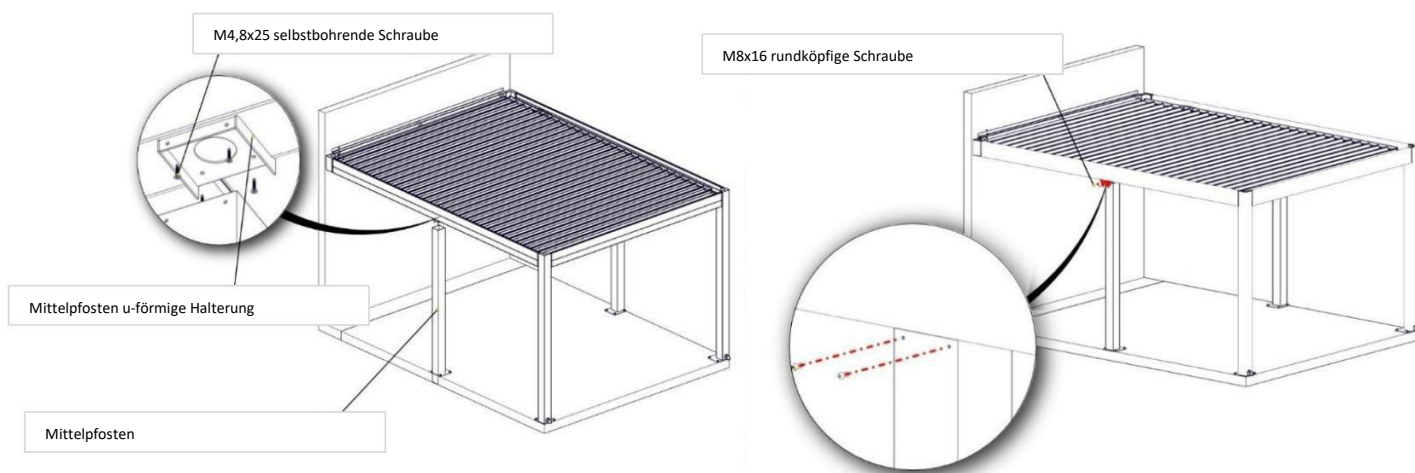


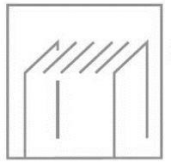
7. Installieren Sie das vordere Abdeckprofil.



6.8 Verbindung des Mittelpfosten (optional)

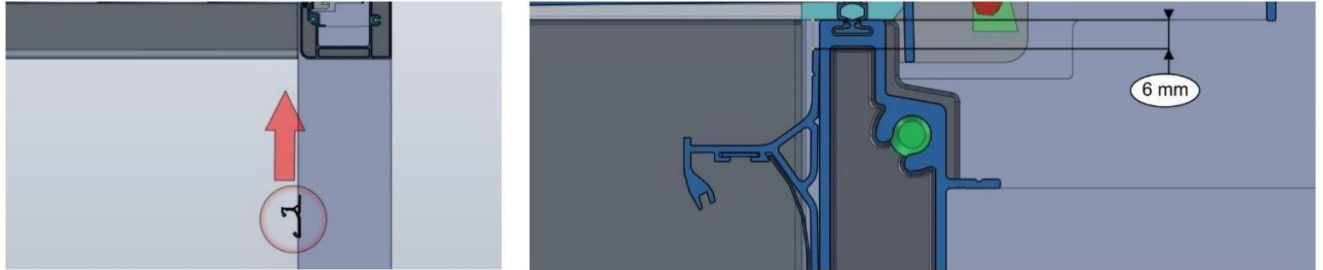
Wenn Ihre Pinela Deluxe eine Ausfall von 607,8 cm hat, müssen Sie die Pergola-Konstruktion um einen mittleren Pfosten erweitern. Dies ist auf der unteren Abbildung zu sehen.



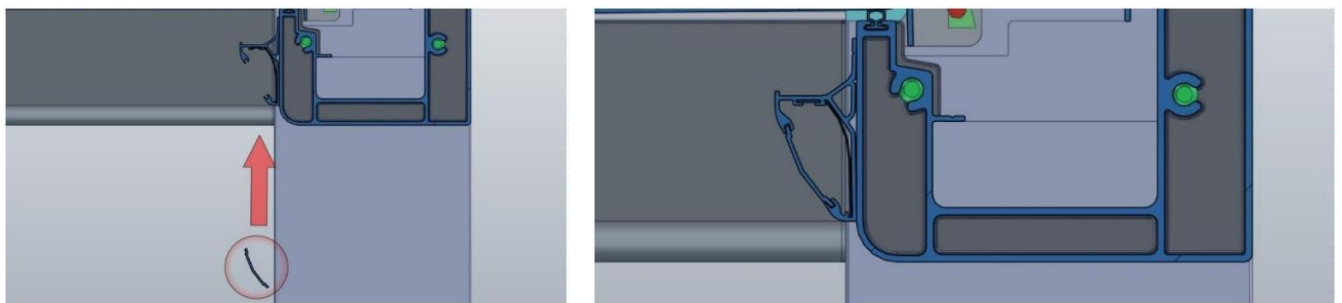


6.9 Installation der umlaufenden Beleuchtung (optional)

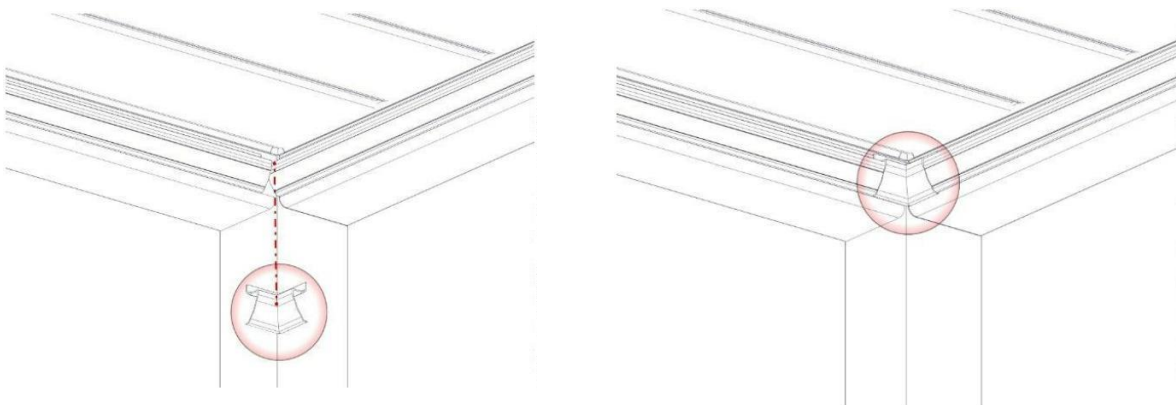
1. Platzieren Sie das Profil der umlaufenden Beleuchtung an der integrierten Regenrinne. Das Profil der umlaufenden Beleuchtung sollte 6 mm unterhalb der Oberkante der integrierten Regenrinne installiert werden.

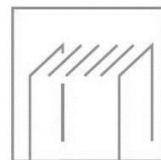


2. Platzieren Sie die Kappe des umlaufenden Beleuchtungsprofils auf der Innenseite der integrierten Regenrinne.



3. Platzieren Sie das Kunststoff-Eckstück zwischen dem umlaufenden Beleuchtungsprofil in den Ecken.

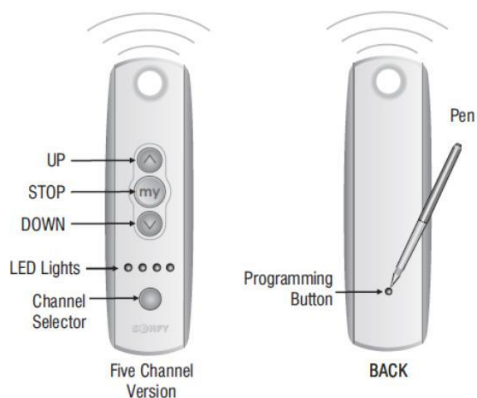




7. Programmieranleitung

7.1 Fernbedienung

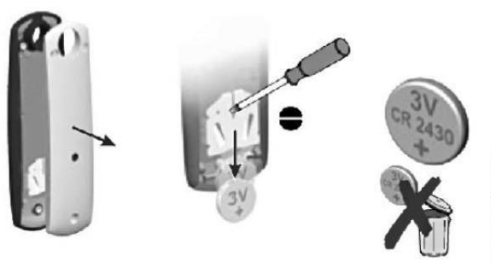
Die Pinela Deluxe ist mit einem integrierten Antrieb ausgestattet, der ferngesteuert betrieben wird. Zum Öffnen, Schließen oder Anhalten der Lamellen können Sie die entsprechenden Tasten der Fernbedienung verwenden (siehe Bild unten).



Details zur Fernbedienung

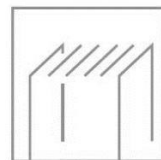
Kanäle:	5
Batterietyp:	2430 Lithium
Batteriespannung:	3V
Dicke:	22 mm
Breite:	49 mm
Höhe:	145 mm
Farbe:	Weiß
Funkfrequenz:	433,42 MHz
Funkreichweite:	20 m durch Wände
Schutzart:	IP30
Details:	Stoßfest / Für den Einsatz in Innenräumen

Austausch der Batterie



Lösen Sie mit einem kleinen Schraubendreher die Schrauben auf der Rückseite der Fernbedienung und entfernen Sie die hintere Abdeckung.

Ersetzen Sie die Batterie durch eine 2430 3V-Lithiumbatterie.



7.2 Programmierung der Lamellen

HINWEIS: Die Installations- und Ersteinrichtungsverfahren liegen in der Verantwortung eines spezialisierten Technikers.

Stromversorgung (230 V AC / 50~60 Hz)

- || Die gesamte Verkabelung muss den örtlichen elektrischen Vorschriften entsprechen.
- || Die Steuereinheiten können PARALLEL verdrahtet werden.
- || Es sollte eine Möglichkeit geben, die Leistung an jedem Motor unabhängig voneinander abzuschalten.
- || Nur die Steuereinheit muss mit Strom versorgt werden. Der Empfänger ist vollständig im Gehäuse der Steuereinheit untergebracht.
- || Terrawin behält sich das Recht vor, die Motorgarantie zu annullieren, wenn die Verdrahtungsempfehlungen nicht befolgt werden.
- || Die Steuereinheit funktioniert nur mit 230 V AC / 50~60 Hz.

Installationsvoraussetzungen

- || Wenn die Installation mit mehr als einem RTS-System erfolgt, stellen Sie sicher, dass während der Programmierung nur ein RTS-System eingeschaltet ist. Alle anderen RTS-Systeme müssen getrennt werden. Dadurch werden Interferenzen während der anfänglichen Programmierung jedes Motors vermieden.
- || Verwenden Sie nur SOMFY RTS-Funksteuerungen. Der Empfänger (433,42 MHz) muss mit den Sendern programmiert werden.

Schritte zur Programmierung der Lamellen

Schritt 1: Die Steuereinheit muss direkt an die elektrische Versorgungseinheit (230VAC/50~60 Hz) angeschlossen werden. Der Motor wird auf keinen Sender reagieren, bis ihm die Kommunikation mit dem Empfänger des Motors zugewiesen wird.

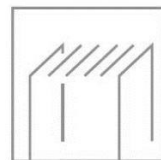
Schritt 2: Wählen Sie den Kanal auf Ihrem Sender, den Sie für den Motor einstellen möchten.

Schritt 3: Drücken Sie die UP- und DOWN-Taste zusammen, bis der Motor einmal kurz anläuft.

Schritt 4: Überprüfen Sie die Drehrichtung. Die UP-Taste sollte das System öffnen.

Schritt 5: Öffnen Sie die Lamellen bis zur hinteren Endposition, an der die Seitenkappen der Lamellen einander nicht berühren dürfen, und drücken Sie die MY-Taste. Der Motor wird automatisch gestoppt.

Schritt 6: Um die hintere Grenze einzustellen, halten Sie die **DOWN**-Taste und die **MY**-Taste gedrückt. Die Lamellen werden geschlossen. Wenn die Lamellen die Mitte der Ausfall erreichen, drücken Sie die **MY**-Taste.



Die hintere Endposition wird definiert.

Schritt 7: Beim Erreichen der vorderen Endposition, an der die Lamellen vollständig schließen, drücken Sie die MY-Taste. Der Motor wird gestoppt.

Schritt 8: Um die hintere Grenze einzustellen, halten Sie die **UP**-Taste und die **MY**-Taste gedrückt. Die Lamellen öffnen sich. Wenn die Lamellen die Mitte der Ausfall erreichen, drücken Sie die **MY**-Taste.



Die vordere Endposition wird definiert.

Schritt 9: Drücken Sie die **MY**-Taste erneut.

Schritt 10: Drücken Sie die PROG-Taste auf Ihrem Sender.

7.3 Programmierung der Beleuchtung (optional)

Schritt 1: Wählen Sie den Kanal auf Ihrem Sender, den Sie für die Beleuchtung einstellen möchten.

Schritt 2: Versorgen Sie die Steuereinheit der Beleuchtung mit Strom. (Lichter werden blinken)

Schritt 3: Halten Sie die UP- und DOWN-Taste Ihres Senders gedrückt, bis die Lichter kurz aufleuchten.

Schritt 4: Drücken Sie die Programmier Taste des Senders und halten Sie sie gedrückt, bis die Lichter wieder kurz aufleuchten.



Die Lichter sind jetzt auf dem gewünschten Kanal auf Ihrem Sender gespeichert.

Löschen des Motors oder der Beleuchtung (umlaufende Beleuchtung)

Schritt 1: Schalten Sie den Strom für 2 Sekunden aus.

Schritt 2: Schalten Sie den Strom für 10 Sekunden ein.

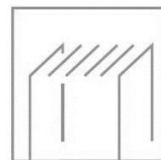
Schritt 3: Schalten Sie den Strom für 2 Sekunden aus.

Schritt 4: Schalten Sie den Strom ein. Danach gehen die Lichter an

Schritt 5: Drücken Sie die Programmier Taste auf Ihrem Sender.



Der Motor oder die Beleuchtung sind jetzt auf Ihrem Sender gelöscht.



8. Häufig gestellte Fragen

Häufig gestellte Fragen	GRUND	PROBLEMLÖSUNG
Der Motor des Produkts startet nicht	Der Motor erhält keinen Strom	Prüfen Sie, ob die Steuereinheit mit Strom versorgt wird.
	Der Motor hat keinen regulären Strom	Unterbrechen Sie die Stromzufuhr, warten Sie 15 Minuten und versuchen Sie dann, wieder zu starten.
Die Lichter sind nicht an	Nicht alle Lichter sind an	Prüfen Sie, ob das Produkt mit Strom versorgt wird. Der Strom muss getrennt und wieder angeschlossen werden.
Die Fernbedienung funktioniert nicht	Sie steuert das Produkt nicht	Die Batterie sollte ersetzt werden.
	Die Lichter sind nicht an	
Wasser dringt in das Produkt ein	In die Produktisolierung dringt Wasser ein	Sorgen Sie dafür, dass die Bereiche der Systemdichtungen sauber sind (Blätter, Äste usw.)

9 Wartung

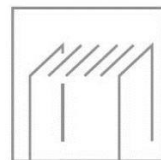
Wir empfehlen Ihnen, Ihre Pergola mindestens einmal im Jahr zu warten und zu reinigen.

Prüfen Sie, ob die Schraubverbindungen fest angezogen sind. Wenn nicht, ziehen Sie sie fest an. Verschmutzte Aluminiumprofile können mit lauwarmem Wasser und einem Reinigungsmittel gereinigt werden.

- Verwenden Sie eine weiche Bürste oder einen weichen Schwamm.
- Verwenden Sie niemals Scheuermittel, aggressive Lösungsmittel oder einen Hochdruckreiniger.
- Zuerst nass machen und mit viel Wasser abspülen und dann mit einem weichen Tuch abwischen.

10. Abfallentsorgung

Entsorgen Sie das Produkt gemäß den örtlichen Gesetzen und Vorschriften.



11 Garantiebedingungen

Garantie in Übereinstimmung mit den Garantiebedingungen und den allgemeinen Geschäftsbedingungen von Terrawin. Diese können auf der Website www.terrawin.de eingesehen werden.

Bitte überprüfen Sie die jeweiligen unter den Haupttiteln angegebenen Artikel im Handbuch zu Details der oben genannten Sonderfälle. Alle Herstellungsfehler sind innerhalb der folgenden Zeiträume von der Garantie abgedeckt.

Lackierung (Aluminium-Normteile)	5 Jahre *
Motor	5 Jahre
Motorteile	2 Jahre
Elektronische Fernsteuerung und Empfänger	2 Jahre
Elektronische Karten, Schaltkreise, Platinen	2 Jahre
LED-Leuchten	2 Jahre
Kunststoffteile	2 Jahre
Lackierung (Stahlkomponenten-Sonderteile)	1 Jahr

** Die Garantie der Lackierung beträgt 2 Jahre unter Umgebungsbedingungen an Orten mit Feuchtigkeitsnebel mit salzhaltigem und chemischem Dampf (Hafen, Küstenlinie, Schwimmbad usw.).*

12 Kontakt

WICHTIG: Ihr Terrawin-Vertreter ist Ihre erste Kontaktperson für Fragen und Kommentare.