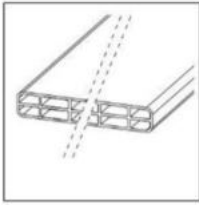


# Montageanleitung für Aluminium-Sichtschutzpaneele

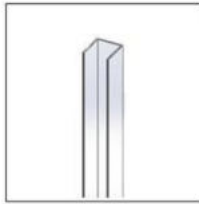
---

## Teile für Aluminium Sichtschutz Paneele

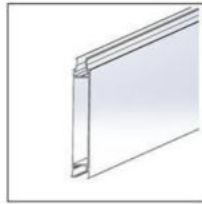


1 . Optional Polycarbonatplatte Platte Breite 980 mm

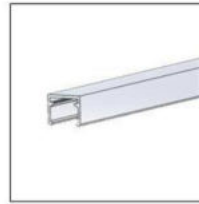
---



2. U Profil  
Klickleiste



3. Aluminium Paneele



4.

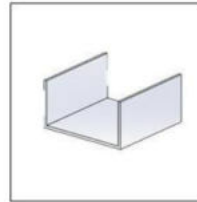
---



5. Pfosten mit  
Fußplatte



6. Rohrprofil  
110x110



7. U-Halterung  
(option)

---

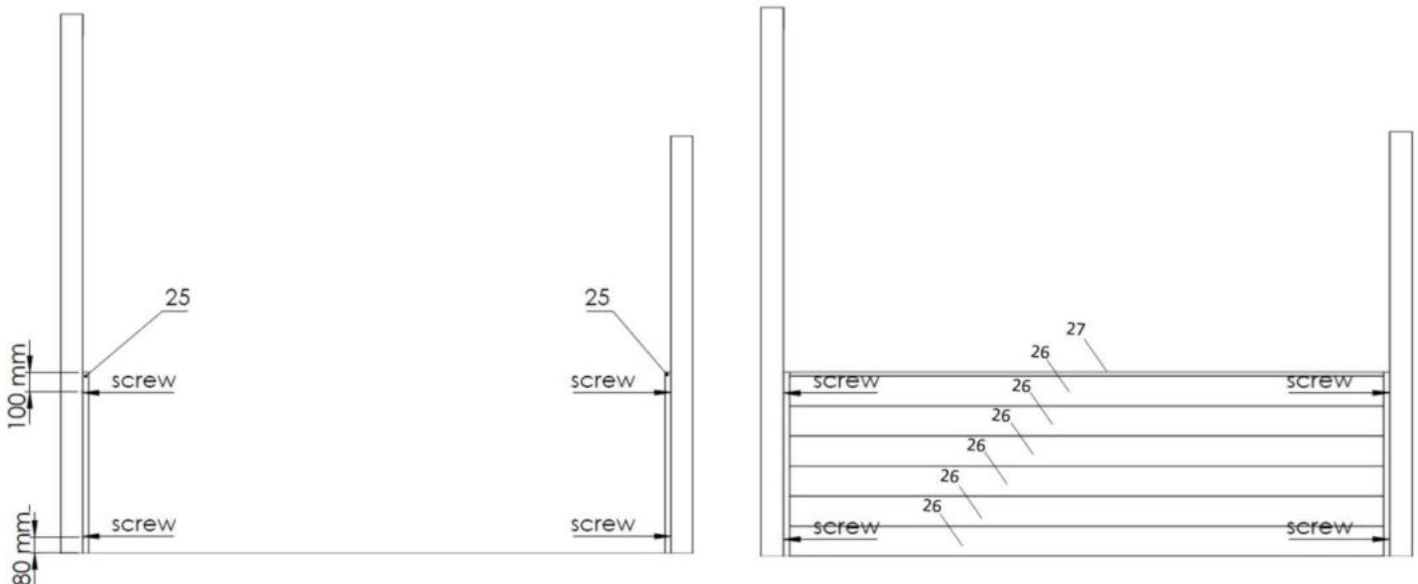
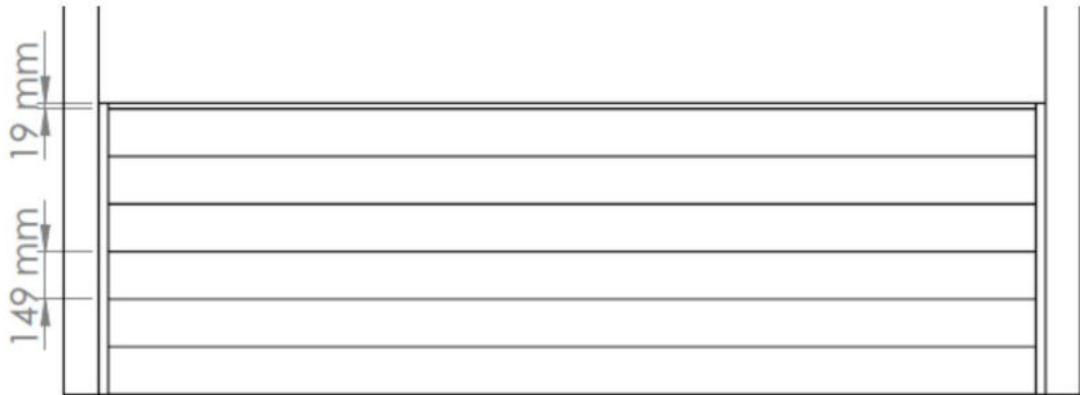
## Halbhoher Sichtschutz

### Positionierung der Profile für niedrige Seite.

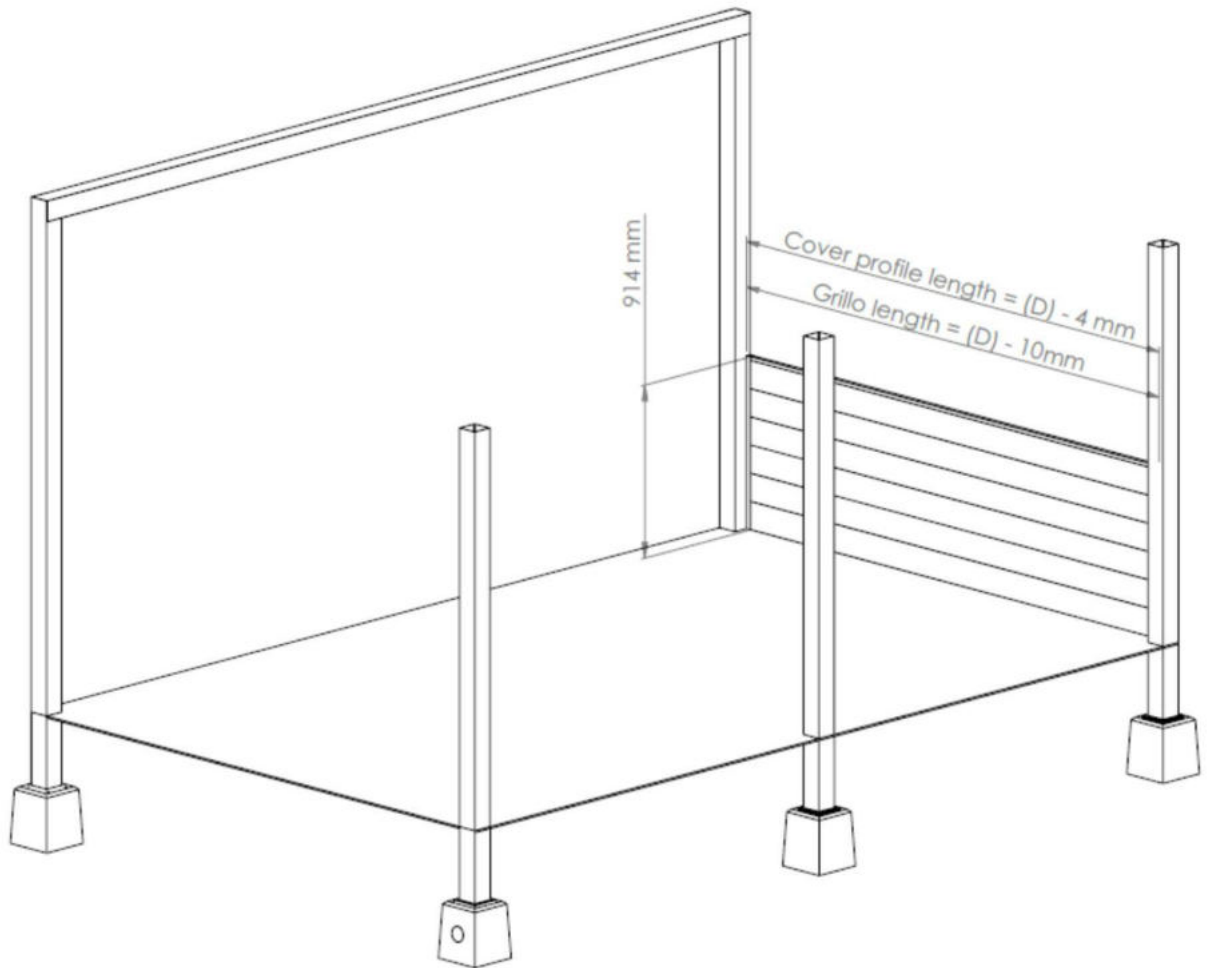
1. Sägen Sie zwei U-Profile auf die gewünschte Höhe/ Die Länge des U-Profils wird durch die Anzahl der zu montierenden Grillo-Profile bestimmt.

Außerdem ist auf dem oberen Grillo-Profil eine Klickleiste angebracht. Anhand der unten stehenden Abbildung können Sie berechnen, wie lang das U-Profil sein sollte.

**Berechnungs Beispiel: 6 Aluminium Paneele + 1 Abdeckleiste -> ergibt 914mm Höhe.**



2. Dann sägen Sie sowohl die Aluminiumpaneele als auch die Klick-Leiste auf Länge. Die Aluminiumpaneele sollten auf  $(D) - 10\text{mm}$  gesägt werden. Der Klickstreifen sollte auf  $(D) - 4\text{mm}$  gesägt werden

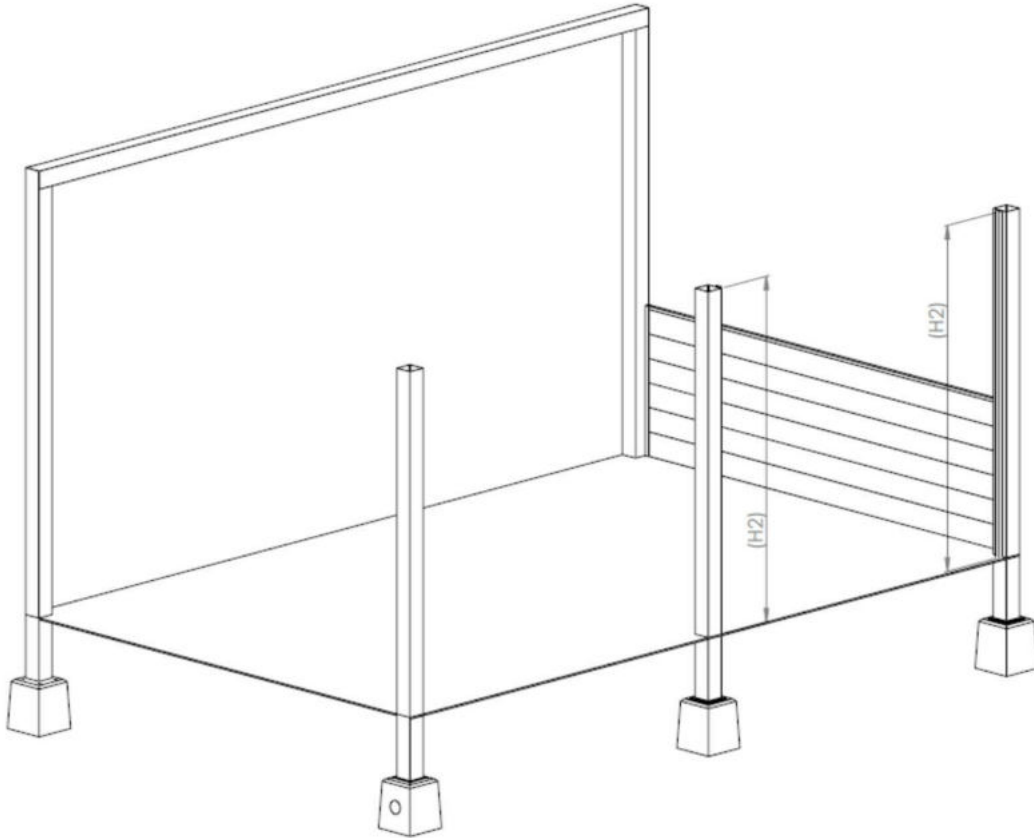


3. Legen Sie die Aluminiumpaneele nacheinander von oben in das U-Profil. Mit ein wenig Kraftaufwand rasten die Profile ein. Zum Schluss platzieren Sie den Klickstreifen. (Achten Sie darauf, dass die Grillo-Profile richtig positioniert sind, sonst passt die Klickleiste nicht)
4. Verbinden Sie die Aluminiumpaneele und das U-Profil, indem Sie ein paar Schrauben durch die Seite des U-Profiles in das Grillo-Teil schrauben. Zuerst bohren.

## Einbau Hohe Wand/ zwischen Terrassendach Pfosten mit gerader Decke

---

1. Sägen Sie zwei U-Profile auf Länge H2.



2. Montieren Sie die beiden U-Profile an den Pfosten, indem Sie sie von innen mit dem Pfosten

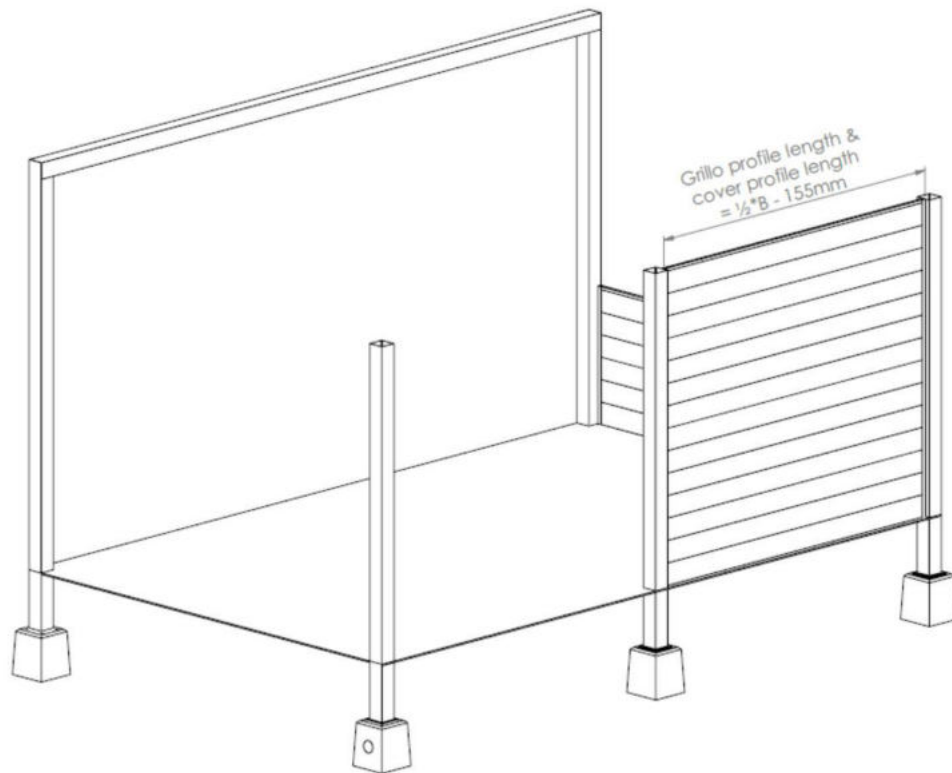
verschrauben. Schrauben Sie alle +/- 50 cm. Zuerst vorbohren.

3. Sägen Sie sowohl die Aluminiumpaneele als auch die Klick-Leiste auf Länge.

4. Legen Sie die Aluminiumpaneele nacheinander von oben in das U-Profil. Mit ein wenig Kraftaufwand rasten die Profile ein. Zum Schluss bringen Sie den Klickstreifen an.

**ACHTUNG:** Die Aluminium-Profile müssen mit der Oberkante des Ständers bündig sein. Wenn sie nicht bündig sind, müssen Sie die Unterseite des unteren Grillo-Profils über die gesamte Länge absägen.

---

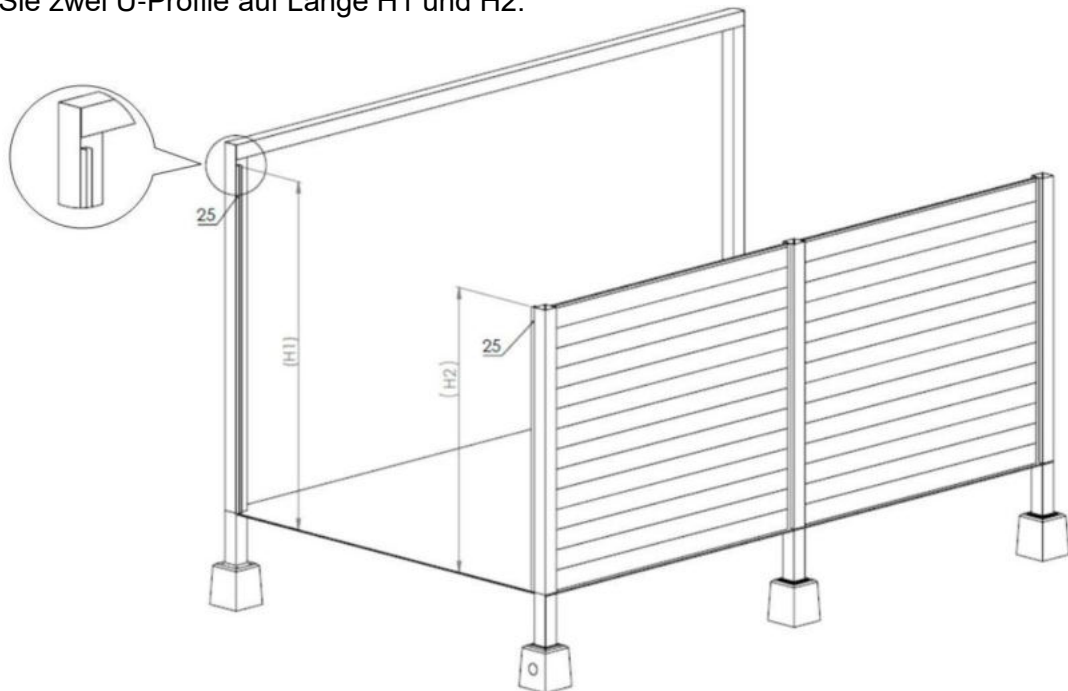


5. Verbinden Sie die Grillo-Profile und das U-Profil, indem Sie ein paar Schrauben durch die Seitenwand des U-Profils in das Grillo-Profil schrauben. Zuerst vorbohren.

6. Wiederholen Sie diese Schritte für die andere Rückwand.

# Einbau der Aluminium-Profile mit Polycarbonatplatte und schräger Decke

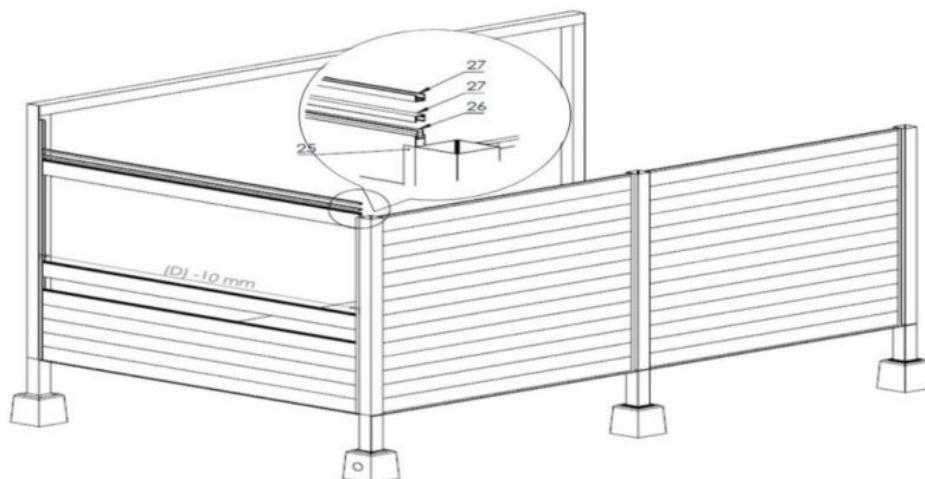
1. Sägen Sie zwei U-Profile auf Länge H1 und H2.



2. Montieren Sie die beiden U-Profile gegen den Pfosten, indem Sie sie von innen gegen den Pfosten schrauben. (Die Seite des U-Profils muss mit der Seite des Pfostens bündig sein).

3. Bohren Sie vor und schrauben Sie etwa alle 50 cm.

4. Sägen Sie sowohl die Aluminiumpaneele als auch die 2 Klickleisten auf Länge. Beide müssen auf die Länge (D) - 10 mm gesägt werden.

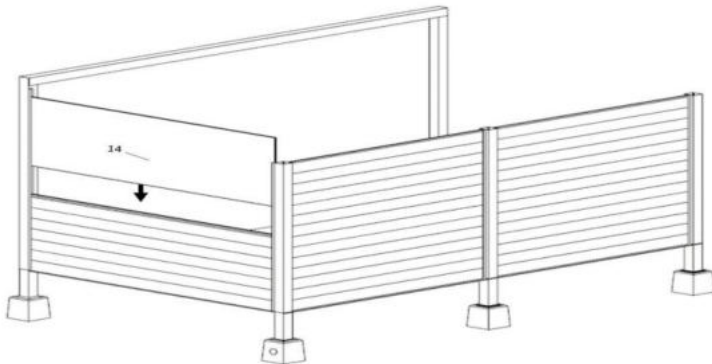


5. Legen Sie die Aluminiumpaneele nacheinander in das U-Profil. Mit ein wenig Kraftaufwand rasten die Profile ein. Bringen Sie dann den Klickstreifen an. Legen Sie den zweiten Klickstreifen umgedreht auf den Klickstreifen aus dem vorherigen Schritt.

Bohren Sie ein Loch und schrauben Sie es von oben in die darunter liegende Klickleiste.

---

6. Sägen Sie die (optionale) Polycarbonatplatte auf Länge: (D) - 10 mm



9

7. Senken Sie die (optionale) Polycarbonatplatte von oben in das U-Profil. Das Blatt fällt in den umgekehrten Clip-Rahmen.

8. Klicken Sie die Aluminiumpaneele oberhalb der Polycarbonatplatte an und schieben Sie sie in die U-Profile.

Das untere Aluminiumpaneel fällt über die Polycarbonatplatte. Markieren Sie mit einem Lineal oder einem langen Stab.

Verwenden Sie die Oberkante der montierten U-Profile als Markierungslinie. Dann sägen Sie weitere 2 Millimeter ab.

9 . Legen Sie das Abschlussprofil über die gesägten Grillo-Teile.

